



**GEBR. PFEIFFER**



**SOLUCIONES PFEIFFER PARA  
LA INDUSTRIA MINERA**  
FLEXIBILIDAD. RENTABILIDAD. FIABILIDAD.



# GETTING IT DONE!

// Gebr. Pfeiffer suministra soluciones de planta en las que se puede confiar al 100 %. Solo prometemos lo que podemos cumplir. Y lo que se promete se cumple. Tremendamente fiables y con resultados excelentes para un éxito económico duradero. Somos innovadores tecnológicos desde hace más de 155 años: somos precursores de la tecnología de molino vertical y desarrollamos accionamientos de molino de más de 10 000 kW, sistemas modulares ready2grind y calcinación de yeso en el molino vertical, además de ser especialistas muy valorados en la concepción de plantas innovadoras. La base es un equipo sólido formado por los mejores especialistas de cada campo. Todos con un objetivo común: hacer posible aquello que se necesite. Con la calidad de Pfeiffer.

**Getting it done - ¿qué podemos hacer por usted?**

## **Cinco buenos motivos en favor de Gebr. Pfeiffer:**

- » Máquinas y plantas que valen lo que cuestan
- » Los conocimientos y la experiencia de un líder tecnológico
- » Soluciones eficientes y prácticas en las que se puede confiar
- » Servicio excelente en todo el mundo
- » Un sólido equipo internacional en todos los sectores



## » Sacamos lo mejor de su materia prima

// Usted desea erigir una nueva planta, mejorar una existente o aumentar su eficiencia, o tal vez fabricar un producto completamente nuevo. Pfeiffer es un colaborador que da la talla en todo el espectro de la producción de minerales y todos los productos de cal, tanto calcinados como no calcinados. Con un asesoramiento integral y más de 100 años de experiencia en el sector. ¡Pregunte a nuestros expertos!

### Al elegir Gebr. Pfeiffer, usted se garantiza:

- » **Molienda, secado, separación y apagado** con calidad de Pfeiffer
- » **La mejor solución completa** de productos y procesos
- » **Amplia competencia de asesoramiento** gracias a un centro técnico y una producción propios
- » **Máquinas tremendamente robustas** con la más alta fiabilidad y larga vida útil
- » **Servicio personalizado, directo del fabricante** y con sucursales en todo el mundo
- » **Disponibilidad segura y rápida de repuestos** durante décadas y contratos de servicio atractivos



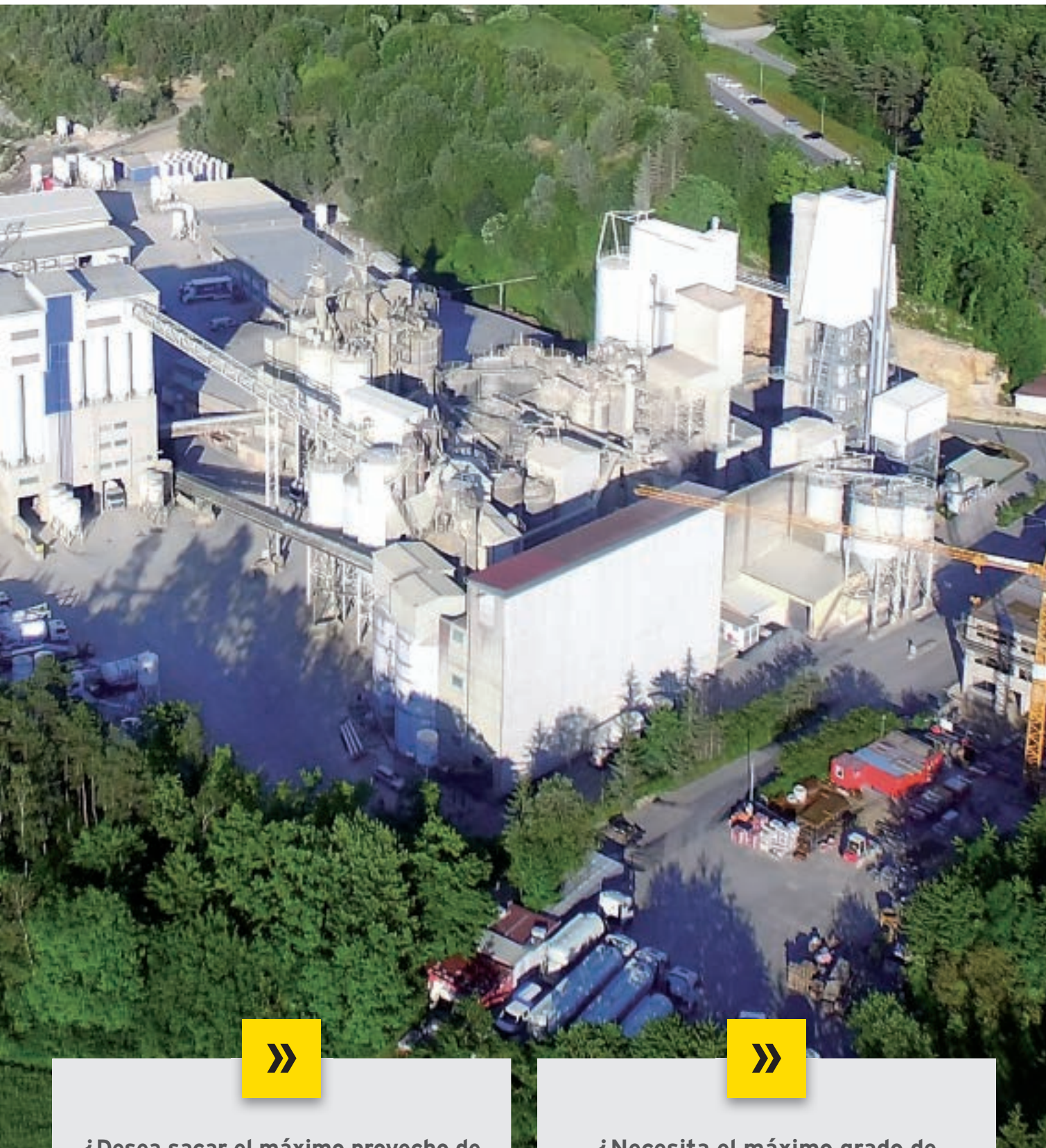
### ¿Desea invertir con inteligencia y a prueba de futuro?

// Suministramos productos duraderos y que trabajan para usted con la máxima rentabilidad: desde máquinas individuales para mejorar o ampliar una planta existente hasta líneas de producción completas. Con un periodo de disponibilidad de recambios tremendamente largo y asistencia a largo plazo. Durante toda la vida útil de la máquina.



### ¿Desea ahorrar energía y mejorar sus niveles de emisiones?

// Elaboramos propuestas para el ajuste, la puesta a punto y la optimización de los procesos, le mostramos cuándo un molino vertical es una alternativa más eficiente frente a un molino de bolas, desarrollamos la solución idónea y que satisface todos los requisitos medioambientales actuales de la forma más rentable posible y le ayudamos, por ejemplo, con la puesta al día con la tecnología de eliminación de polvo más moderna.



### **¿Desea sacar el máximo provecho de su materia prima y seguir creciendo?**

// Le acompañamos durante todo el proceso, concebimos nuevos productos con usted y desarrollamos plantas a medida capaces de crecer con su negocio. Si lo desea, nos aseguramos también de que encajen en los edificios existentes. Una solución para todo.



### **¿Necesita el máximo grado de flexibilidad con una misma planta?**

// Al confiar en nosotros, contará con el equipamiento óptimo para las necesidades cambiantes del mercado. Tras la instalación, la conversión de las máquinas y plantas Pfeiffer para otros productos finales resulta tremendamente rápida. Con toda facilidad y también con grados de finura de 10 a 100  $\mu\text{m}$  o distintas distribuciones de tamaño de grano.

# » Todo el proceso con la calidad de Pfeiffer



Cantera



Arranque



Trituración



fina

(aprox. 0-4 mm)



gruesa

(aprox. 0-100 mm)

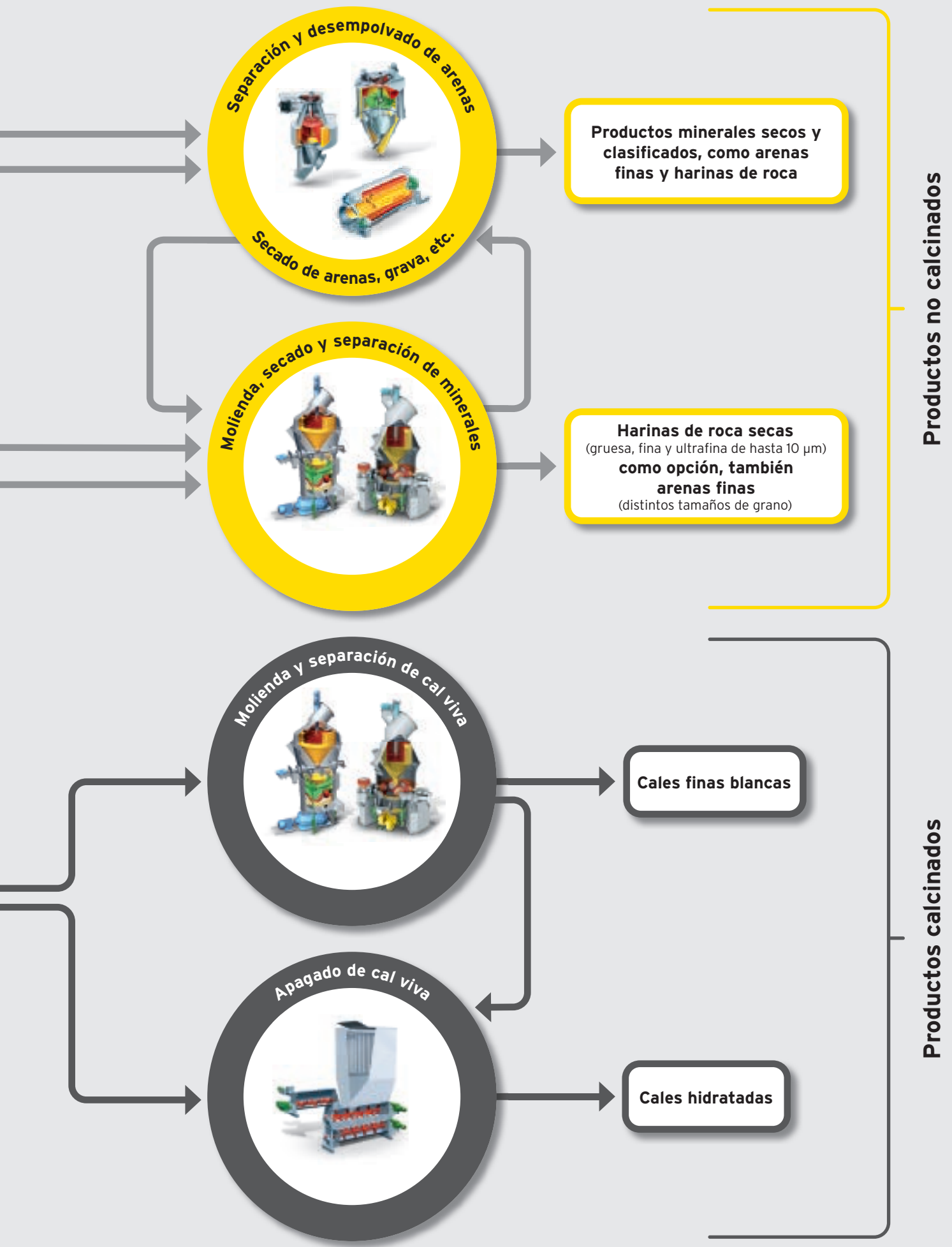


Calcinación



## La planta idónea para cada tarea

// Combinamos nuestros productos individualmente acorde con sus necesidades, ofreciéndole así la solución idónea para cada tarea y de un mismo proveedor.



# » Productos minerales no calcinados: la vía eficiente hacia un producto fino y seco

// En el ámbito de los productos minerales no calcinados, Pfeiffer ofrece no solo la clásica combinación de secado y separadores posteriores, sino también la molienda, el secado y la separación en un solo grupo, una clara ventaja de la tecnología de molino vertical. Además, es el sistema más energéticamente eficiente a la hora de conseguir el producto deseado con los tamaños de grano exigidos y una distribución adaptada del tamaño de grano.



## **Adaptación de la distribución de tamaño de grano**

// Usted necesita tamaños de grano fiables y una distribución de tamaño de grano adaptada a su producto. La respuesta de Pfeiffer: más de 100 años de especialización en procesos. Nos aseguramos de lograr la perfecta interacción entre la molienda y la separación. Así, también garantizamos un punto de corte preciso allá donde lo necesita.



## **Cuestión candente: arenas minerales artificiales**

// La arena natural es cada vez más escasa. El imparable boom mundial de la construcción demanda este valioso material en cantidades cada vez mayores. En este caso, las arenas artificiales obtenidas de la piedra caliza u otros tipos de piedra contribuyen a salvar la brecha y proteger los recursos naturales. Pfeiffer ofrece el necesario procesamiento de productos finos atractivos a partir de piedra pretriturada. Con más de 100 años de experiencia.





## Con las plantas Pfeiffer, producirá:

- » Arenas finas
- » Harina de roca
- » Filler de árido
- » Material de grano fino



### Una opción que sale a cuenta: arena triturada fina

// ¿Tiene en stock grandes cantidades de material pretriturado que no puede comercializar? ¡Refínelos con plantas de molienda Pfeiffer para obtener valiosos fillers de árido! Eficiencia energética y fiabilidad. La solución rentable para generar valor añadido. ¡Le asesoramos con gusto!

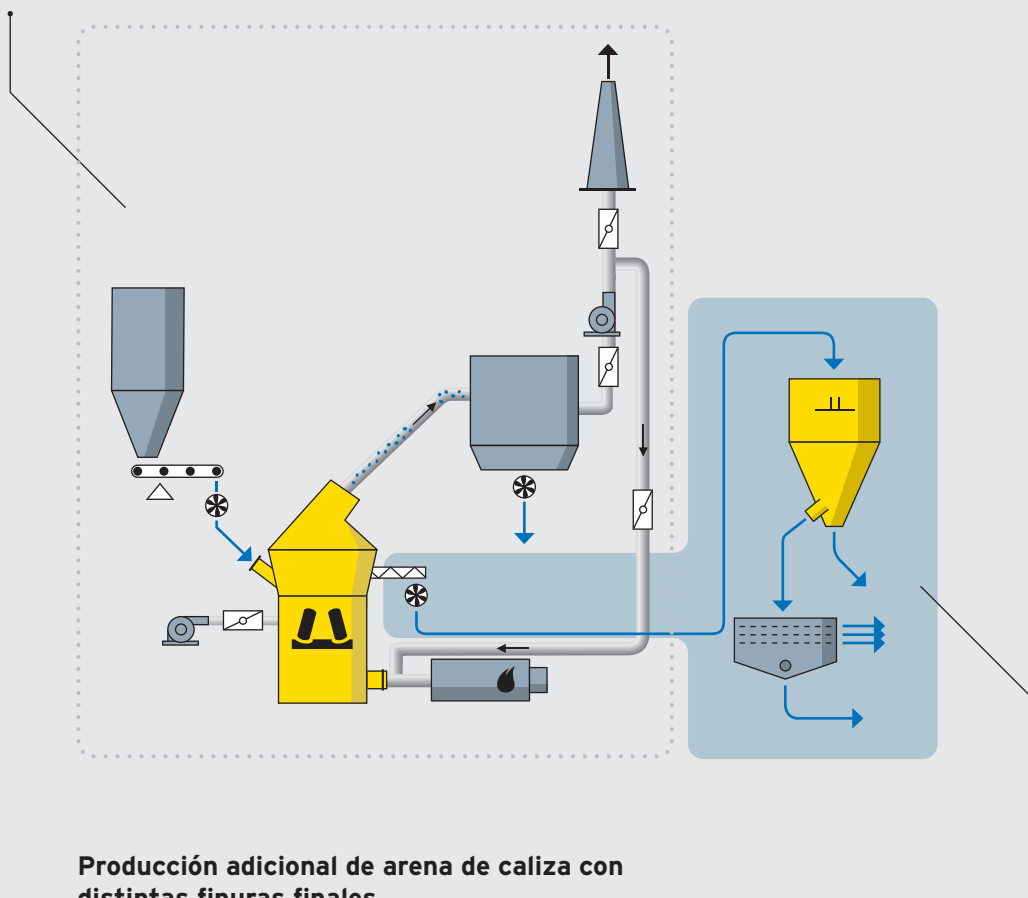
# » Productos minerales no calcinados: el proceso ideal para su producto

## Molienda, secado y separación en un mismo proceso para fillers de árido y arenas de roca

// Pfeiffer abarca todo el proceso de molienda y secado -moler, secar y separar- en un grupo integrado y aprovecha todas las ventajas de la tecnología específica de molino vertical Pfeiffer. ¡Permítanos asesorarle!

### Producción de harina de roca

// El mineral fragmentario de partida se muele, seca y separa en molinos verticales de rodillos Pfeiffer. Las finuras de molienda alcanzables con las harinas producidas sin cribado posterior van desde la molienda gruesa de aproximadamente 500  $\mu\text{m}$  hasta la ultrafina de 10  $\mu\text{m}$ . Son posibles tasas de producción de unas pocas t/h hasta 1000 t/h.



### Producción adicional de arena de caliza con distintas finuras finales

// Si se desea, es posible extraer el grano grueso resultante de la molienda para eliminar el polvo en máquinas Pfeiffer posteriores y clasificarlo en distintas arenas (0,1-1,5 mm) mediante cribas. Las harinas de roca se utilizan principalmente como filler de árido o para la desulfuración de gases de combustión; las arenas se emplean como material de construcción. Los finos resultantes del proceso de cribado posterior, así como las partículas con grano superior o inferior al deseado obtenidas de los tamices se conducen de nuevo al proceso de molienda. Con ello, se aprovecha plenamente la materia prima sin dejar residuos. Nada se desperdicia.



## Por cierto:

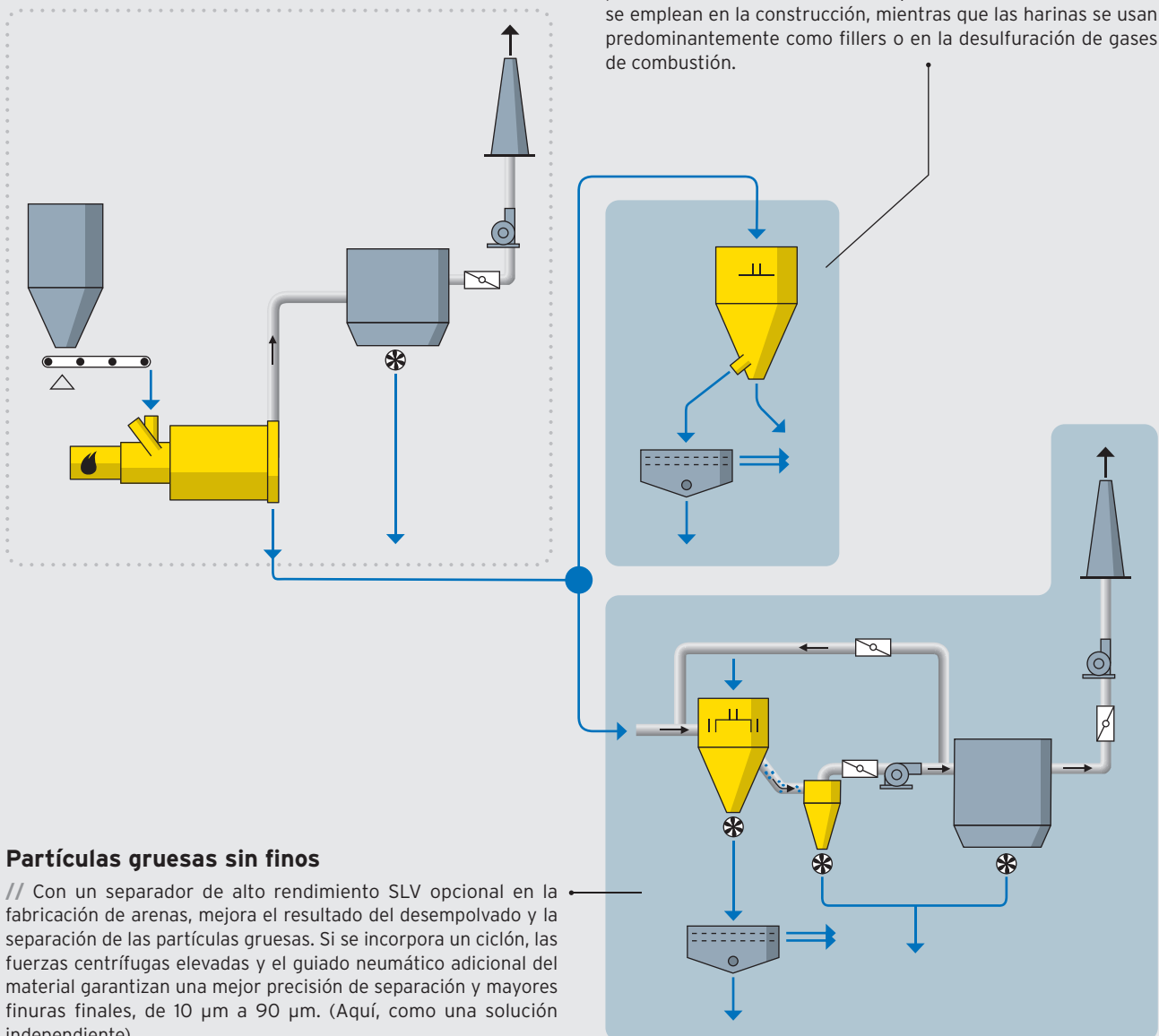
Todos los elementos del equipamiento Pfeiffer se ofrecen también como solución autónoma plenamente funcional

## Secado y cribado de arena triturada y filler de árido

// El mineral fragmentario de partida se seca en secadores triplex Pfeiffer, se desempolva en separadores Pfeiffer y se clasifica en máquinas de cribado en distintas arenas trituradas (0-0,5 mm a 0-4 mm). Como subproducto, se obtiene filler mineral. Las arenas trituradas obtenidas así se destinan principalmente a la industria de los materiales de construcción; el filler se emplea en la construcción de carreteras.

### Arenas y harinas de roca

// El producto seco se puede desempolvar mediante platos dispersores Pfeiffer posteriores y separarse mediante cribas para obtener arenas (0,1-1,5 mm) y harinas de roca. Las arenas se emplean en la construcción, mientras que las harinas se usan predominantemente como fillers o en la desulfuración de gases de combustión.



### Partículas gruesas sin finos

// Con un separador de alto rendimiento SLV opcional en la fabricación de arenas, mejora el resultado del desempolvado y la separación de las partículas gruesas. Si se incorpora un ciclón, las fuerzas centrífugas elevadas y el guiado neumático adicional del material garantizan una mejor precisión de separación y mayores finuras finales, de 10  $\mu\text{m}$  a 90  $\mu\text{m}$ . (Aquí, como una solución independiente).

# » Productos de cal calcinados: garantía de productos finales sin maduración posterior

// También aquí, ponemos el énfasis en el asesoramiento: basta con que nos indique de qué producto de salida dispone y qué producto puede vender bien. Realizamos ensayos de apagado y determinamos qué posibilidades existen y qué podemos extraer de su materia prima. ¿Es adecuado para un producto muy fino? ¿Merece la pena separarlo en dos productos finales? ¿Tiene acceso a una cantidad mayor? ¿De qué modo puede conseguirse una hidratación superior? Planteamos las preguntas clave, le mostramos cómo conseguir el mejor resultado de la forma más eficiente y suministramos las máquinas, los conocimientos y el servicio que necesita.





### **Plantas complejas o componentes individuales**

// Para sus productos de cal calcinados, Pfeiffer suministra plantas combinadas completas o molinos verticales, separadores, máquinas de apagado y molinos de bolas para la molienda de hidrato de cal como componentes individuales. Siempre con la excepcional calidad de Pfeiffer. Y siempre con el servicio especial de Pfeiffer.



### **Apagado de cal flexible sin componentes reactivos**

// Gracias a su proceso de apagado lo suficientemente largo, las máquinas de apagado de cal Pfeiffer aportan flexibilidad para el calcinado suave, medio o duro. Apagan el material de forma completa, segura y fiable y suministran un producto final terminado, con una humedad final inferior al 1%. La ventaja para usted: no requiere silos de maduración adicionales ni periodos de maduración, además de garantizar la eliminación de los componentes reactivos del producto.



### **La solución eficiente**

// Al integrar un molino vertical en su proceso, usted se beneficia de todas las ventajas de eficiencia de la moderna tecnología de molino vertical. Por ejemplo, su principio de trituración reduce el consumo eléctrico en hasta un 40 % en comparación con los molinos de bolas. ¡Pregunte a nuestros expertos!



### **Determine las características del producto**

// Nuestra máquina de apagado de cal le permite influir en las características del producto, como su superficie específica, y producir así exactamente la cal hidratada que necesita para sus clientes y mercados.



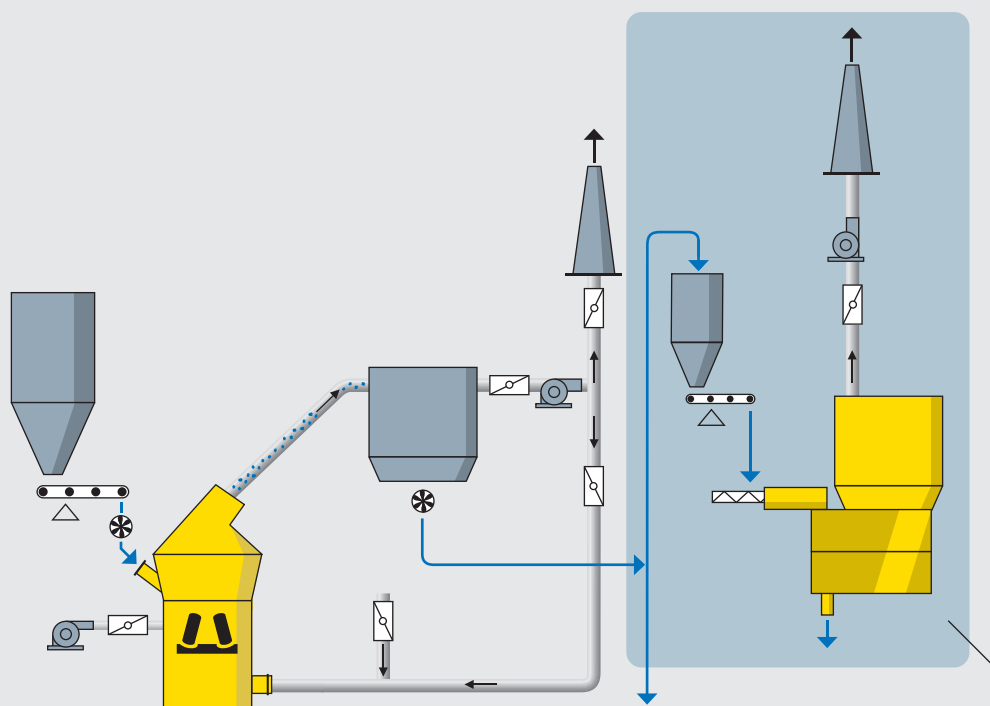
### **Con las plantas Pfeiffer, producirá:**

- » Cales finas blancas
- » Cal hidratada
- » Cales hidratadas de alta pureza
- » Cal de construcción

# » Productos minerales calcinados: el proceso ideal para su producto

## Molienda y apagado para cal fina blanca y cal hidratada

// La cal viva fragmentaria se muele y separa en molinos verticales de rodillos Pfeiffer. La finura de la cal fina blanca se puede regular dentro de unos límites amplios (0,06-0,1 mm). En máquinas de apagado de cal Pfeiffer posteriores, la cal viva se convierte en cal hidratada mediante la adición de agua.

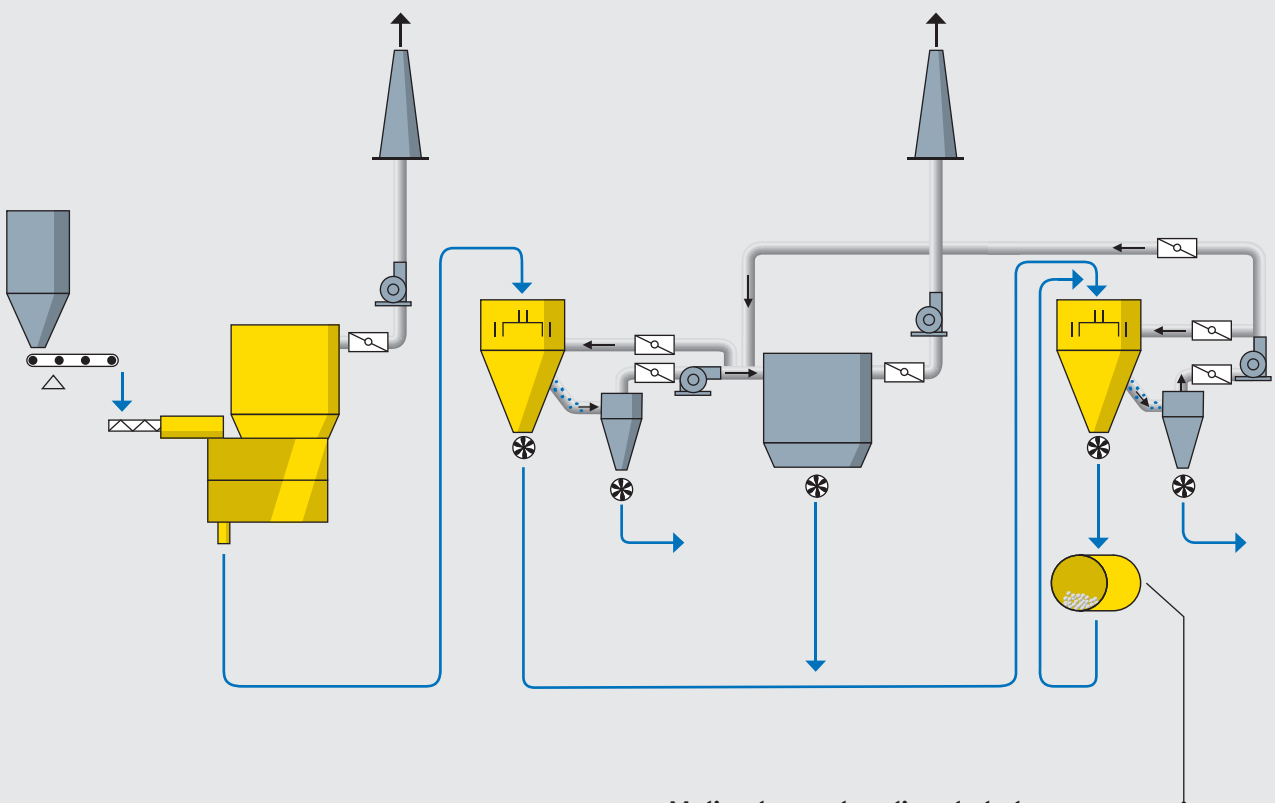


### Producción de cal hidratada

// La cal viva fina o fragmentaria reacciona en la máquina de apagado de cal con aporte de agua en condiciones de temperatura controladas, dando lugar a cal hidratada. La humedad residual deseada en el hidrato se controla con precisión desde el control del proceso. La máquina de apagado de cal se puede incorporar como segunda etapa en combinación con un molino vertical de rodillos, o bien como solución independiente según el caso.

## Apagado y molienda de cal hidratada y cal de construcción de alta pureza

// La cal viva fragmentada se convierte en cal hidratada en máquinas de apagado de cal mediante la adición de agua; en los separadores Pfeiffer posteriores, se separa la cal hidratada de alta pureza de las partículas gruesas. Las partículas gruesas de hidrato se muelen para obtener cal de construcción con la finura deseada, en circuito cerrado con molinos de bolas. La cal hidratada de alta pureza se destina principalmente en la industria química y el tratamiento de aguas.

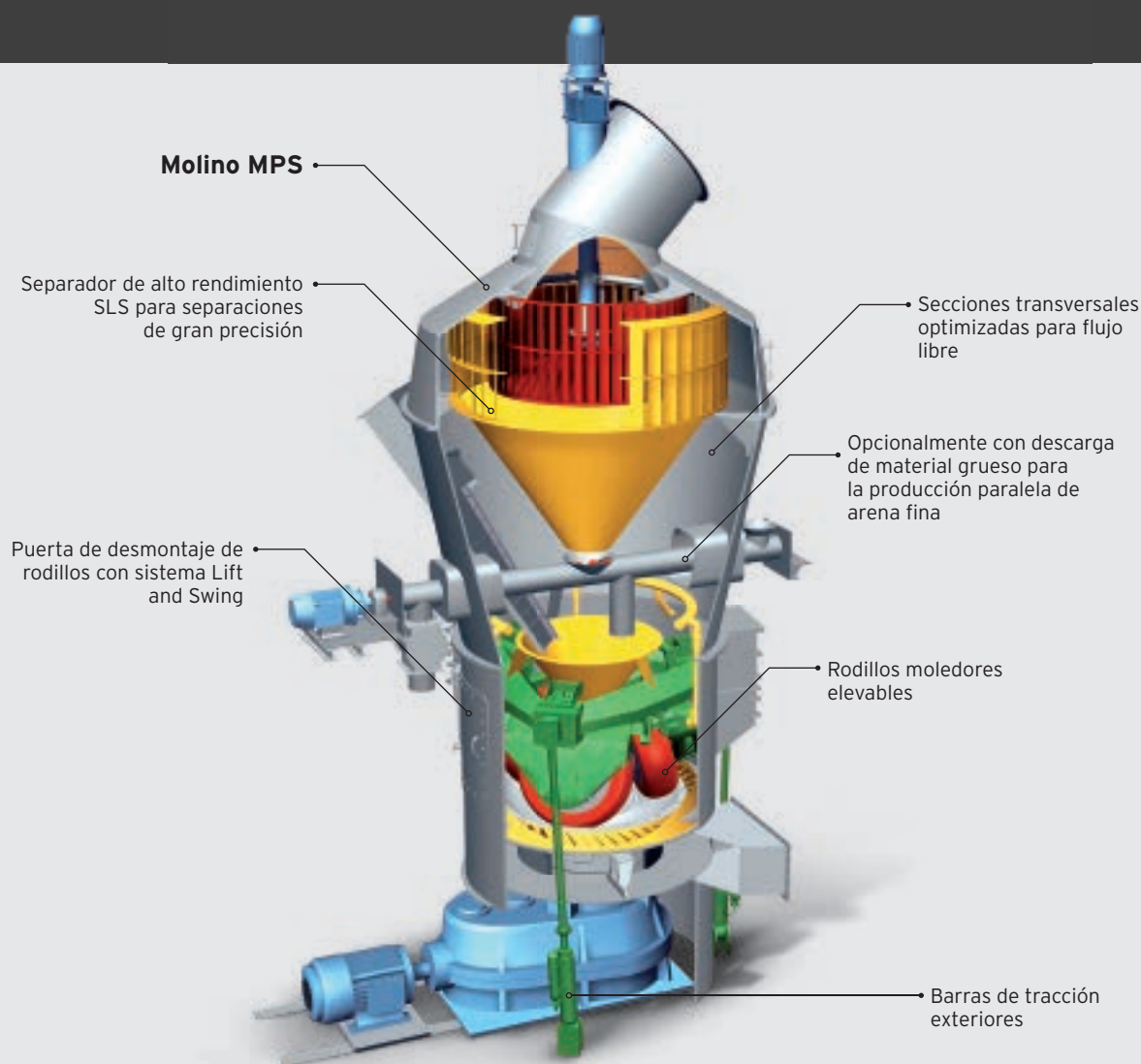


### Molienda en el molino de bolas

// A diferencia de la molienda de cal viva, donde el uso de un molino vertical Pfeiffer es sin duda la mejor opción, los molinos de bolas Pfeiffer son la mejor solución para la molienda de cal hidratada. Por su diseño simple y robusto y su blindaje resistente al desgaste, garantizan el máximo de disponibilidad y vida útil con necesidades de mantenimiento reducidas. La finura del producto y la distribución del tamaño de grano se pueden variar dentro de unos límites amplios (0,01 - 0,2 mm) gracias al uso de un separador de alto rendimiento.

# » Tecnología de molino vertical Pfeiffer: alto rendimiento de paso y cambio flexible de producto

// Como molino estándar para la molienda eficiente de distintos tipos de piedra, los molinos verticales Pfeiffer satisfacen las más elevadas exigencias de fiabilidad, eficiencia energética y larga vida útil. Su ventaja clave: altas tasas de rendimiento con una calidad uniforme, además de un cambio extremadamente flexible entre diferentes finuras o diferentes materiales de carga en cuestión de minutos. En este aspecto en particular, los molinos verticales Pfeiffer son imbatibles por sus tiempos de paso especialmente cortos. Una inversión que sale a cuenta.



## Funcionamiento totalmente automático

// Los molinos MPS se caracterizan por su alta potencia de secado, el breve tiempo de permanencia del material de molienda y la regulación a distancia de importantes parámetros de servicio, como la presión de molienda y la velocidad de la rueda separadora. Los molinos verticales de rodillos MPS pueden funcionar de forma totalmente automática, incluso con una materia prima de calidad variable.



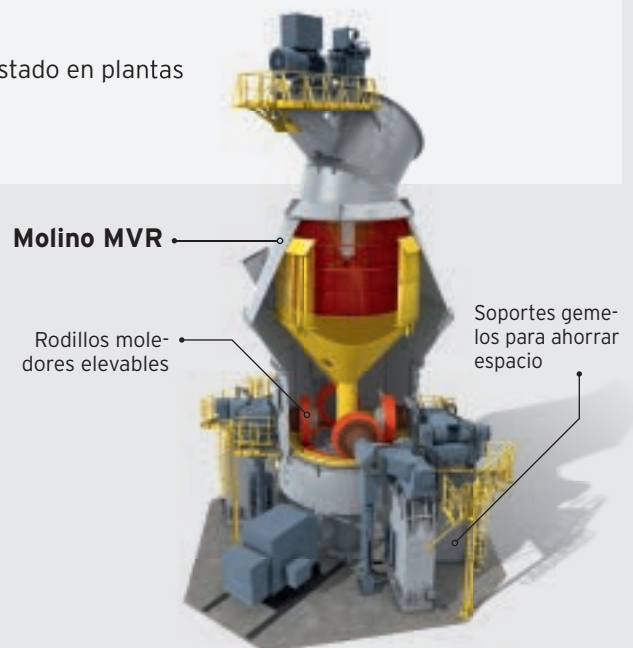


## Sus ventajas con los molinos verticales Pfeiffer

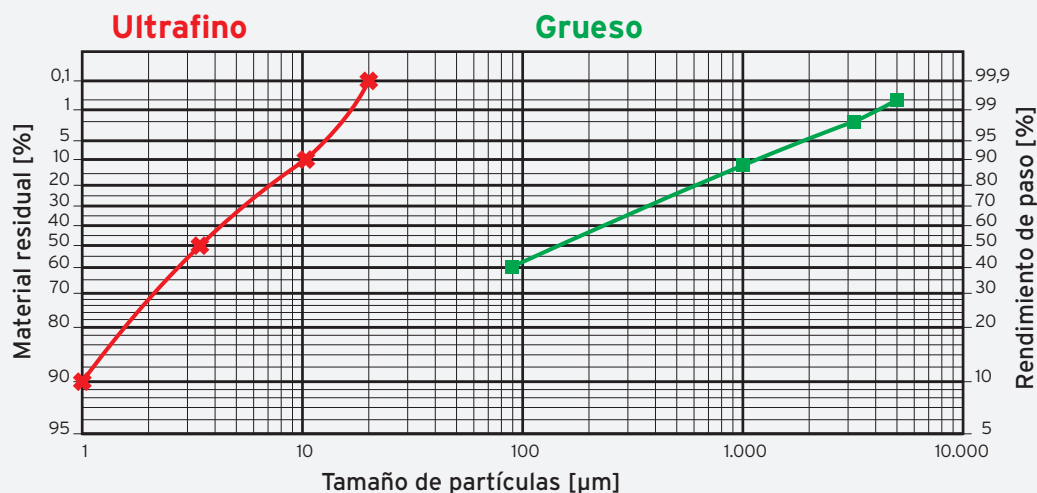
- » **Bajo coste de inversión:** pocas máquinas adicionales, espacio ocupado reducido, sin emisión de polvo y silencioso
- » **Alta fiabilidad y mantenimiento sencillo:** bajas tasas de desgaste y conceptos de mantenimiento avanzados
- » **Bajo consumo eléctrico:** hasta un 40 % menos que los molinos de bolas convencionales
- » **Aprovechamiento óptimo del calor del proceso:** incluso a baja temperatura al recuperar los gases calientes emitidos por el proceso
- » **Cambio rápido insuperable** entre distintas finuras
- » **Rendimientos de paso de mínimo a máximo** con una calidad estable en el producto final
- » **Molienda seca ultrafina** en el intervalo de 10-20  $\mu\text{m}$
- » **La mejor solución en términos energéticos:** contrastado en plantas de todo el mundo

### Molienda ultrafina con molinos MVR: hacemos posible el punto de corte deseado

// Cuando desea moler un producto ultrafino o necesita rendimientos de paso aún mayores. Gracias a su funcionamiento extremadamente silencioso y a sus presiones específicas superiores, el molino MVR alcanza finuras finales en el intervalo de 10 a 20  $\mu\text{m}$  con un punto de corte superior a 40  $\mu\text{m}$ . Y todo ello con una eficiencia energética un 30 % mayor que la tecnología de molienda convencional. La respuesta de Pfeiffer a los requisitos complejos de las aplicaciones de alta calidad.

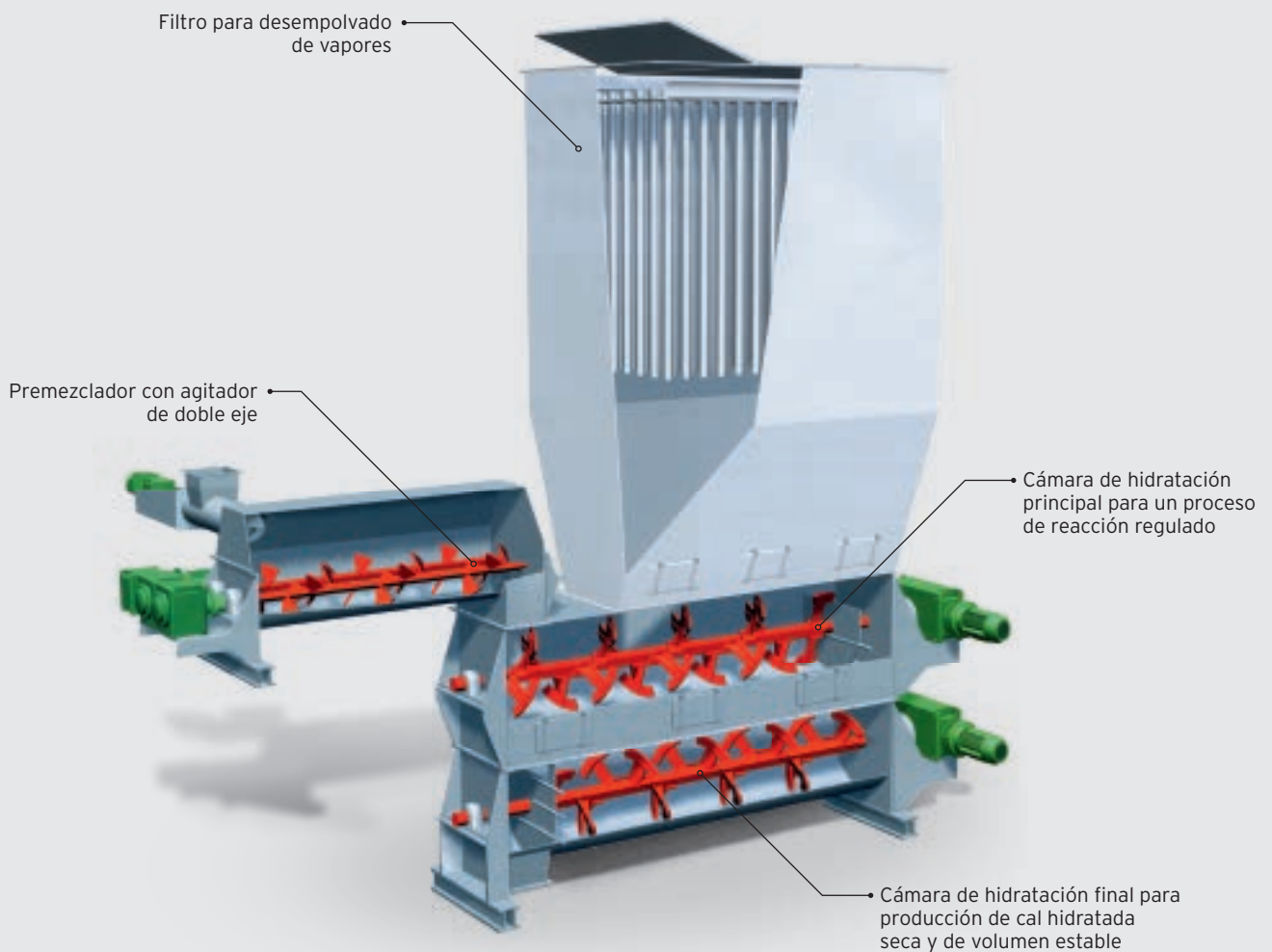


## Distribución del tamaño de grano



# » La solución a medida para el apagado de cal: completa, compacta, multietapa

// Con las máquinas de apagado de cal Pfeiffer, se garantiza hidratos de la máxima calidad para sus productos de cal de construcción, enlucido y química. Y todo de la forma más rentable. Nos aseguramos de esto gracias a nuestros muchos años de experiencia y nuestros sólidos conocimientos de procesos. El resultado: sistemas de secado y apagado de cal en continuo, adaptados con precisión a sus condiciones de producción especiales.



## **Completa, compacta, multietapa: máquina de apagado de cal Pfeiffer KLV**

// Aproveche todas las ventajas de la máquina compacta de apagado de cal Pfeiffer KLV con premezclador. Los vapores generados por el proceso de apagado se desempolvan con un filtro integrado; todo opera de forma plenamente automática.



## Sus ventajas con las máquinas de apagado Pfeiffer

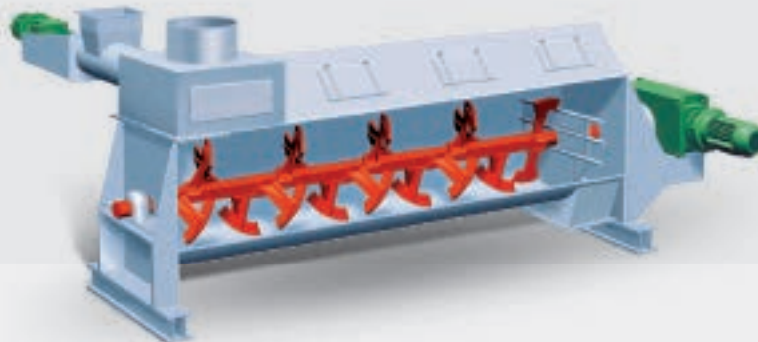
- » **Una planta de apagado completa con tres etapas** en una unidad compacta
- » **Alta calidad y robustez** para la máxima fiabilidad
- » **Apta para todo el espectro** de calcinado suave, medio o duro
- » **Material de carga de 20 mm** o más fino
- » **Funcionamiento totalmente automático** con alimentación gravimétrica de cal viva, alimentación de agua a temperatura controlada
- » **Proceso de extinción completamente terminado** con una humedad residual garantizada inferior al 1 %; no requiere silos de maduración posterior
- » **Seguridad funcional fiable** para todos los pasos posteriores del proceso
- » **Elevada proporción de harina fina:** pocos aglomerados

### La solución de Pfeiffer para todo tipo de cal viva y otros productos

// Las máquinas de apagado de cal Pfeiffer cubren todo el espectro de cal de calcinado suave, medio o duro. Además, en determinadas condiciones, también pueden procesar otras materias primas que se convierten en hidrato de cal para su posterior procesamiento o vertido. ¿Menas calcinadas, polvos de convertidor o cenizas volátiles de centrales eléctricas o plantas de incineración de residuos sólidos urbanos? ¡Sin problema!

### Usted se asegura la calidad de producto estándar que necesita

// El control del proceso exacto y una dosificación fina del material y del agua de apagado garantizan un producto final completamente apagado con un mínimo de humedad residual, una alta proporción de harina fina y bajo grado de aglomeración. Como plus muy especial: Si lo necesita para aplicaciones especiales, también son posibles humedades de hidrato elevadas, del 25 al 30 %.



### El sistema de apagado de cal idóneo para las centrales eléctricas

// Hemos desarrollado la máquina de apagado de cal monoetapa Pfeiffer KLE especialmente para la producción de cal hidratada en la desulfuración de gases de combustión de centrales eléctricas o plantas de incineración de residuos sólidos urbanos.

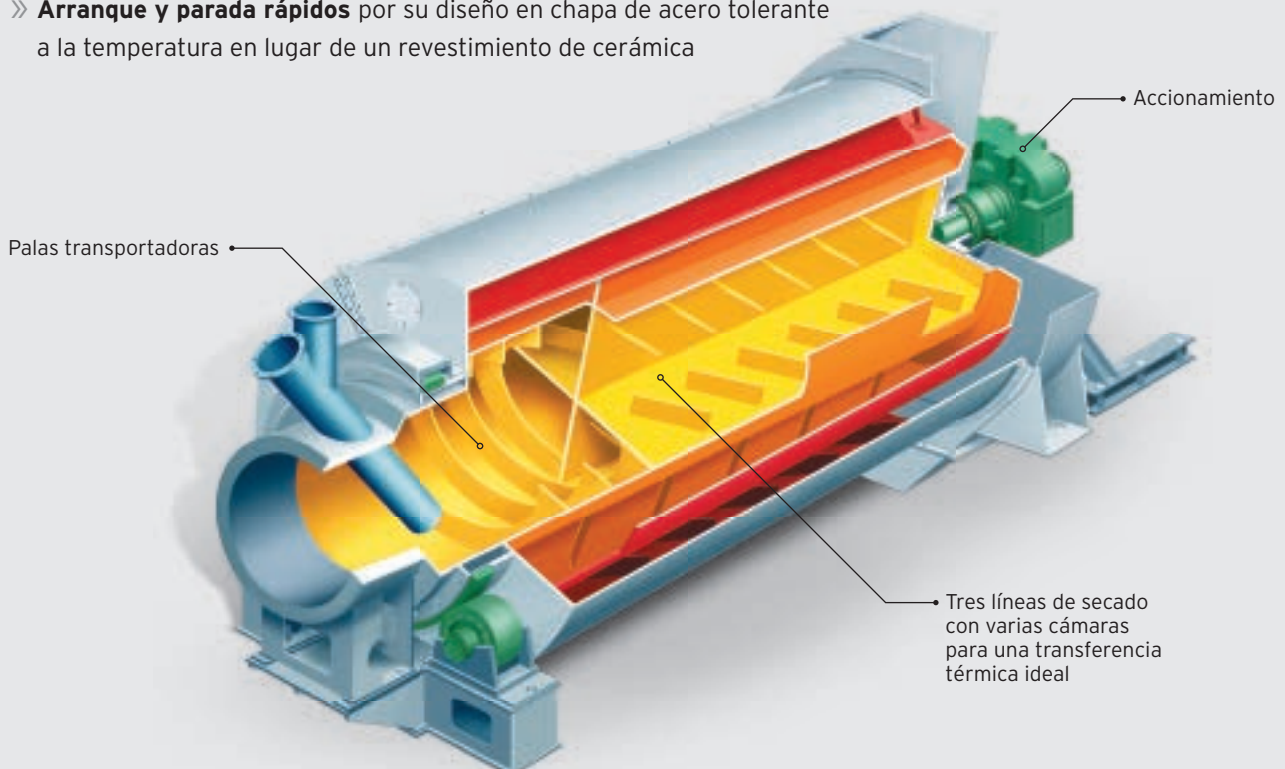
# » Secador y separador Pfeiffer: evolución coherente

// Los secadores de Gebr. Pfeiffer ofrecen la solución adecuada para cada tarea de secado y con un consumo de energía especialmente reducido. Nuestros separadores versátiles y perfeccionados continuamente garantizan una óptima distribución del material con una alta precisión de separación. En combinación con plantas de molienda, en una sola pasada o como solución independiente, están especialmente optimizadas para la obtención de los productos finales demandados por el mercado. También constituyen una parte importante de la solución Pfeiffer.

## Secado con el mínimo consumo de energía

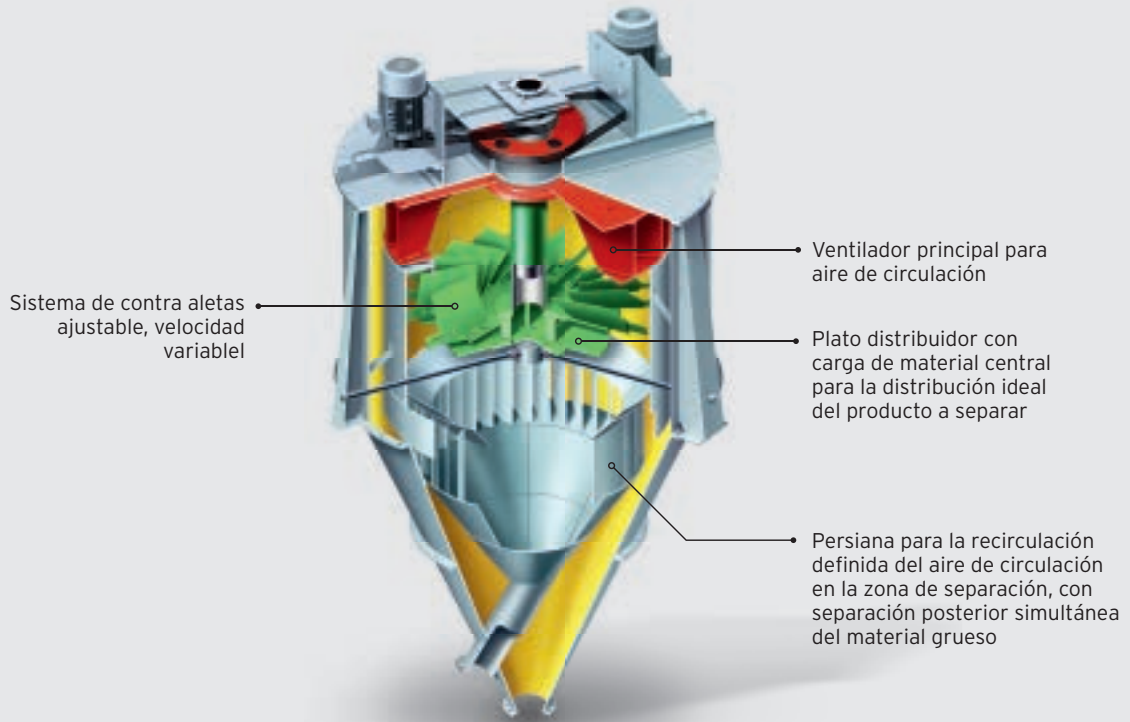
// Sabemos de secado. Desde hace décadas. La ventaja para usted: la solución correcta para cada desafío de secado. Su corazón es siempre el secador triplex Pfeiffer TRT, contrastado en plantas de todo el mundo. Le garantiza un rendimiento siempre elevado con un gasto energético mínimo. Justo lo que usted necesita.

- » **Manejo cuidadoso del producto**, sin sobrecalentamiento gracias al principio de flujo paralelo unidireccional
- » **Consumo de energía térmica especialmente bajo** gracias a sus bajas pérdidas por radiación, con una superficie de secador reducida y principio de flujo paralelo unidireccional
- » **Espacio en planta reducido** gracias a su diseño de triple línea
- » **Arranque y parada rápidos** por su diseño en chapa de acero tolerante a la temperatura en lugar de un revestimiento de cerámica



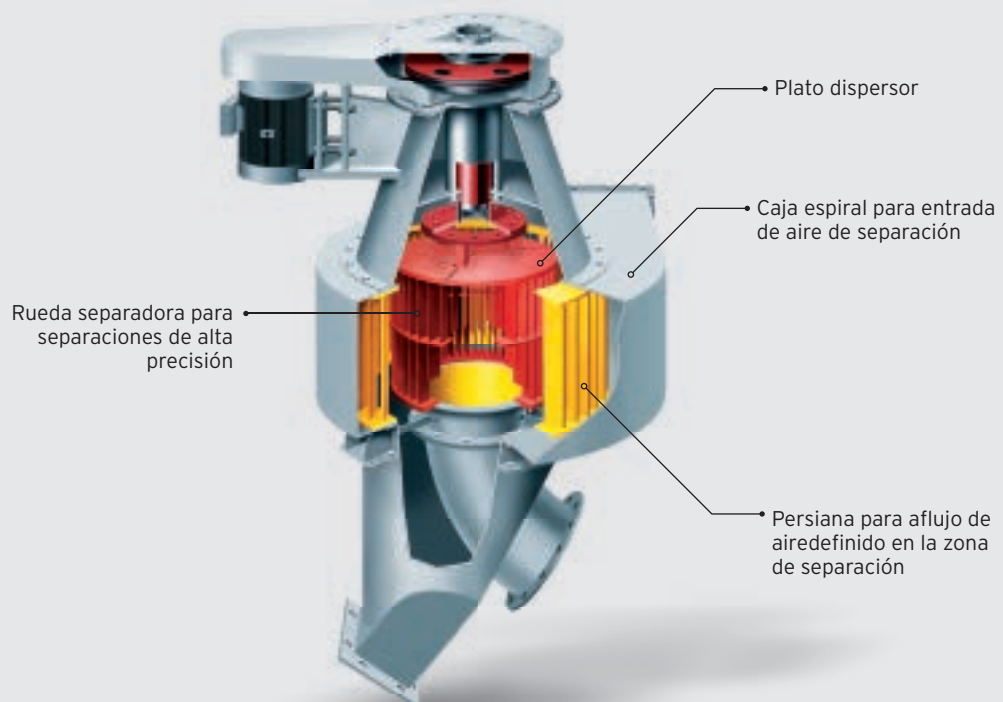
## Separadores de plato distribuidor SUV/SUT

// Ofrecen altas tasas de paso y altas precisiones de separación para tamaños de separación en el intervalo de las 60  $\mu\text{m}$ . La velocidad de separación del separador de plato dispersor SUV es variable y permite un ajuste fino con solo pulsar un botón, incluso en pleno proceso. Casi idéntico en su construcción, pero sin ajuste de velocidad variable, el separador de plato dispersor SUT es una alternativa asequible para finuras finales que cambian rara vez.



## Separador de alto rendimiento SLV

// Aúna alta calidad y rentabilidad con la máxima eficiencia y precisión de separación, para finuras finales en el intervalo de las 10  $\mu\text{m}$ .



# » Resumen de productos

## » Molino vertical de rodillos MPS

Datos técnicos	
Rendimiento de paso	Hasta 110 t/h
Accionamiento del molino	Hasta 2000 kW
Número de rodillos moledores	3
Tamaño de material de carga	Hasta 100 mm
Humedad de material de carga	Hasta 35 % (humedad superficial)
Finuras finales	40-500 $\mu\text{m}$
Separador	Separador de alto rendimiento
Diámetro de cubeta de molienda	Hasta 4500 mm
Material de alimentación	Cal viva fragmentaria, piedra caliza y otros minerales



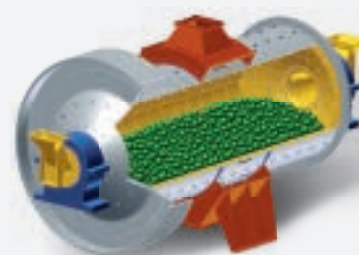
## » Molino vertical de rodillos MVR

Datos técnicos	
Rendimiento de paso	Hasta 650 t/h
Accionamiento del molino	Hasta 6500 kW
Número de rodillos moledores	Hasta 6
Tamaño de material de carga	Hasta 120 mm
Humedad de material de carga	Hasta 20 % (humedad superficial)
Finuras finales	10-500 $\mu\text{m}$
Separador	Separador de alto rendimiento
Diámetro de cubeta de molienda	Hasta 6000 mm
Caudal volumétrico de gas	1 500 000 m <sup>3</sup> /h
Material de alimentación	Cal viva fragmentaria, piedra caliza y otros minerales



## » Molino de bolas MRD/MRE

Datos técnicos	
Rendimiento de paso	Hasta 50 t/h
Tamaño de material de carga	Hasta 10 mm
Humedad de material de carga	Seco
Finuras finales	10-200 $\mu\text{m}$
Material de alimentación	Cal hidratada



## » Máquina de apagado de cal KLV/KLE

### Datos técnicos

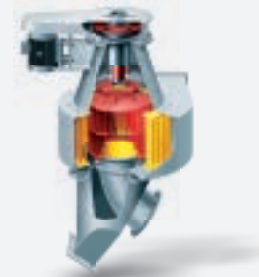
Rendimiento de paso	Hasta 60 t/h
Tamaño de material de carga	Hasta 20 mm
Humedad del producto final	Inferior al 1 %
Material de alimentación	Cal viva (CaO)



## » Separador de alto rendimiento SLV

### Datos técnicos

Valor de alimentación	Hasta 400 t/h
Finura final	Hasta 10 $\mu\text{m}$
Material de alimentación	Cal viva, piedra caliza y otros minerales



## » Separadores de plato distribuidor SUV/SUT

### Datos técnicos

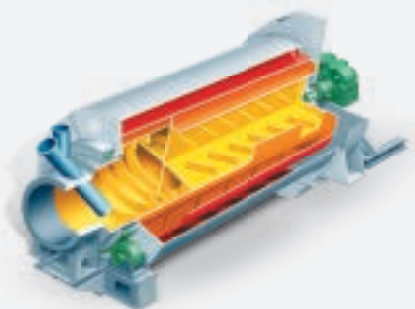
Valor de alimentación	Hasta 60 t/h
Humedad de material de carga	Seco
Finura final	Hasta 60 $\mu\text{m}$
Material de alimentación	Cal viva, piedra caliza y otros minerales



## » Secador triplex TRT

### Datos técnicos

Rendimiento de paso	Hasta 300 t/h
Tamaño de material de carga	Hasta 150 mm
Humedad de material de carga	Hasta 30 % (sin lodos)
Diámetro de tambor	Hasta 5000 mm
Humedad del producto final	Hasta 0,1 % de H <sub>2</sub> O
Material de alimentación	Piedra caliza y otros minerales



# » Servicio excelente en todo el mundo

// Con una densa red de servicio en todo el mundo, Gebr. Pfeiffer le ofrece una asistencia leal durante todo el ciclo de vida de sus máquinas y plantas. Personal, cercano y comprometido. Desde la primera consulta hasta que todo funciona perfectamente y más allá. Nuestros expertos en todos los ámbitos responden de forma rápida y directa, y le ofrecen su asistencia en la toma de decisiones a corto plazo. Nuestros contratos de servicio atractivos y el suministro de repuestos a largo plazo garantizan la solidez de su decisión de inversión durante décadas. Así es el servicio técnico de Pfeiffer.

## » Resumen de los servicios de Pfeiffer:

- » Centro técnico/análisis de materiales
- » Asesoramiento experto y servicio técnico
- » Montaje y puesta en servicio
- » Contratos de servicio, inspección y mantenimiento
- » Suministro de repuestos siempre originales
- » Actualización y modernización
- » Programas de formación
- » Ayuda en caso de emergencia (por ejemplo, en caso de parada de la producción)

## » Todo acerca del servicio de Pfeiffer: [www.gebr-pfeiffer.com/service](http://www.gebr-pfeiffer.com/service)





## La fuerza de los expertos: el centro técnico de Pfeiffer

// En el centro técnico altamente especializado de Pfeiffer, dotado de instalaciones de ensayo fieles al proceso real y con equipos de análisis de última generación, nuestros expertos sientan las bases decisivas de unos procesos coordinados óptimamente para todas y cada una de las soluciones Pfeiffer.

- » Estudios de viabilidad en instalaciones piloto
- » Pruebas de actualización y optimización de plantas piloto
- » Proyectos de investigación y desarrollo en instalaciones piloto
- » Determinación de triturbilidad en el laboratorio
- » Caracterización física y química de materiales

# » Soluciones Pfeiffer para la industria minera



Planta de apagado de cal en Arabia Saudí, con **separador de alto rendimiento SLV**, **molino de bolas MRD** y **máquina de apagado de cal KLV**



Molienda ultrafina de caliza en Alemania con el **MVR 1800 R-4**



Molienda de caliza con el **MPS 200 B** en Taiwán



Separador de alto rendimiento **SLV**



Secador triplex **TRT**



Molienda de cal viva con el **MPS 200 B** en Bulgaria



Molienda de caliza con el **MPS 3350 B** en China



Máquina de apagado de cal **KLV**



---

**Gebr. Pfeiffer SE**

Barbarossastr. 50-54  
67655 Kaiserslautern, Germany  
Tel.: +49 631 4161 0  
Fax: +49 631 4161 290  
info@gebr-pfeiffer.com

**Gebr. Pfeiffer USA**

Tel.: +1 954 668 2008  
americas@gebr-pfeiffer.com

**Gebr. Pfeiffer India**

Tel.: +91 120 618 8900  
india@gebr-pfeiffer.com

**Gebr. Pfeiffer China**

Tel.: +86 10 65 907 006  
china@gebr-pfeiffer.com

**Gebr. Pfeiffer Brasil**

Tel.: +55 11 3255 2681  
brasil@gebr-pfeiffer.com

**Gebr. Pfeiffer Egypt**

Tel.: +20 103 333 9581  
mena@gebr-pfeiffer.com

**Gebr. Pfeiffer Malaysia**

Tel.: +60 376 224 252  
seasia@gebr-pfeiffer.com

**Gebr. Pfeiffer Russia**

Tel.: +7 495 136 65 98  
cis@gebr-pfeiffer.com

