



GEBR. PFEIFFER



**PRODUITS PFEIFFER POUR
L'INDUSTRIE DU PLÂTRE
FLEXIBLES. ÉCONOMIQUES. FIABLES.**



Broyeur-cuiseur de gypse MPS 180 GC au Kazakhstan



Passion for grinding

// Tradition depuis 1864

L'entreprise familiale Gebr. Pfeiffer, qui a son siège à Kaiserslautern en Allemagne, est pionnière, depuis plus de 150 ans, dans le développement des technologies les plus modernes pour le broyage, la séparation, le séchage, l'hydratation et la calcination. A peu près 500 employés qualifiés réussissent à conserver, de génération en génération, l'esprit visionnaire du fondateur Jacob Pfeiffer, sa passion et son énergie. Notre devise : un développement à long terme vaut mieux qu'un succès à court terme. Le résultat : nous donnons continuellement des impulsions ce qui nous classe parmi les leaders technologiques de l'industrie.

// Qualité « made in Germany »

L'une des pierres angulaires de notre succès est l'expérience de nos collaborateurs, qui développent nos produits dans le détail, ainsi que la capacité verticale de la fabrication de nos appareils au siège social à Kaiserslautern - l'ingénierie allemande, jusque dans le moindre détail. Pour nos produits et prestations de service, nous appliquons les normes qualité les plus rigoureuses. Et nous nous orientons résolument vers les exigences individuelles de nos clients. De la sorte, Gebr. Pfeiffer est en mesure de garantir la fiabilité et l'efficacité de ses broyeurs, lesquels fonctionnent sans arrêts intempestifs.

// Broyeurs Pfeiffer partout dans le monde

Dans le monde entier, des clients font confiance aux solutions systèmes innovantes de Pfeiffer pour la production efficace de ciment, chaux, plâtre, charbon, matière crue, argile, etc. Notre clientèle bénéficie de notre réseau international complet de nos filiales, en Inde, Égypte, Chine, Malaisie, Russie, au Brésil et aux États-Unis, ainsi que d'un vaste réseau de coopérations, de représentations et de partenaires de service expérimentés et sélectionnés. Nous sommes ainsi sur place, partout dans le monde.

La meilleure technologie de procédé, pour chaque produit de plâtre

// Notre savoir-faire de procédé englobe toute la palette des produits en plâtre. Dans nos machines et installations nous produisons aussi bien des plâtres à stuc et pour enduits que des plâtres techniques de haute qualité ou des plâtres spéciaux pour fabriquer des plaques de plâtre et des carreaux de plâtre. Nous livrons des appareils individuels pour solutionner des

applications spéciales tout comme des usines à plâtre, pour lesquelles le broyage, le séchage, la séparation et la cuisson peuvent, selon les besoins, s'effectuer en une ou plusieurs étapes. En tenant compte de la qualité disponible du gypse brut et de la qualité désirée du produit fini, nos ingénieurs étudient sur mesure la préparation du gypse pour vous.



Broyage-séchage dans le broyeur MPS

// Si les gypses naturels ou les mélanges de gypse dans le broyeur MPS sont chauffés seulement jusqu'à ce que l'humidité de surface soit totalement évaporée, on parle de broyage-séchage. Pour cela, le broyeur est exploité à une température de gaz de 90 °C maxi après sélecteur. La température du produit se situe alors à environ 80 °C à 85 °C, sans qu'une calcination ne se produise. La part de dihydraté dans le gypse reste inchangé pendant le broyage-séchage. Le dihydraté séché (gypse naturel) peut par ex. être employé comme accélérateur lors de la fabrication de différents produits de plâtre ou lors de la fabrication d'engrais.

Calcination partielle/calcination multi-étage

// En calcination partielle de dihydraté, le broyeur MPS est soumis à de hautes températures. Cela conduit à une évaporation complète de son humidité de surface, et l'eau incluse dans le cristal de gypse est en partie expulsée. Pour cette procédure, le broyeur fonctionne à une température de gaz d'env. 130 °C après sélecteur, de sorte que le gypse partiellement calciné présente une température de quelques 125 °C après sélecteur. Pour obtenir la calcination complète, le gypse partiellement calciné est ensuite entièrement transformé en semi-hydrate, au sein d'un étage de calcination aval, dans une atmosphère de vapeur d'eau. Le plâtre ainsi fabriqué se distingue par de longs temps de prise et est idéal pour fabriquer des produits de plâtre à stuc.

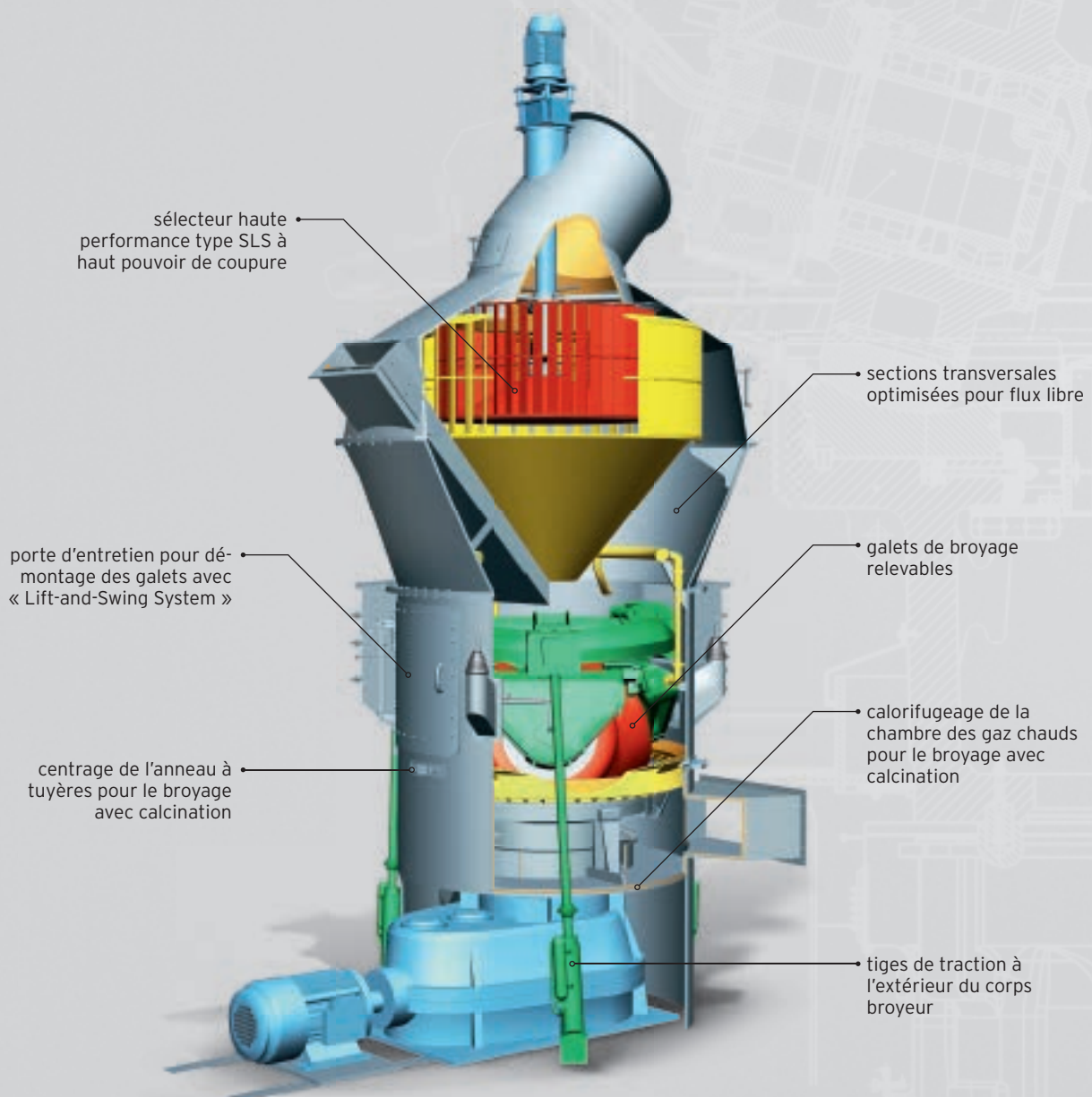
Broyage-calcination/calcination mono-étage

// On parle de broyage-calcination lorsque le gypse est broyé, séparé, séché et calciné en plâtre semi-hydraté. Dans le broyeur MPS il est alors possible de traiter sans problème des mélanges issus de gypse naturel, gypse de désulfuration de fumées et de fragments de plaque préconçassés. Afin de transformer complètement le dihydraté en semi-hydrate, le broyeur est exploité à une température de gaz de 160 °C maxi après sélecteur, la température de produit est d'env. 140 à 150 °C. Par l'apport rapide de l'énergie thermique le cristal de gypse est éclaté et une partie de l'eau de cristallisation prisonnière est libérée. Ce procédé est désigné « calcination éclair » et génère des cristaux de gypse de grande surface, réagissant à l'humidité ambiante. Le gypse calciné dans le broyeur MPS est à prise rapide et convient à merveille pour la production de plaques de plâtre.

Broyage de gypse à l'aide du broyeur vertical MPS polyvalent - bon par tradition !

// La plus grande souplesse pour une qualité constante du produit - le broyeur vertical MPS effectue le broyage, le séchage, la calcination et la séparation. Il ne faut pour cela qu'un seul appareil pour tous les

degrés de finesses et toutes les demandes individuelles. Il constitue ainsi la solution optimale pour l'exécution combinée de plusieurs étapes du procédé : en toute fiabilité, avec efficacité énergétique et longévité.



Vos avantages en un coup d'œil :

» **Traitement flexible des types de gypse les plus divers**

Les broyeurs de gypse MPS sont équipés de sélecteurs dynamiques haute performance. Ils génèrent des finesses de produit homogènes répondant aux besoins individuels dans une bande passante de 63 µm à 500 µm.

» **Faibles coûts d'investissement**

Les broyeurs MPS nécessitent peu de machines supplémentaires, pas ou peu d'espace construit, sont sans poussière et leurs émissions sonores sont faibles.

» **Fiabilité élevée et facilité d'entretien**

La qualité élevée des matériaux d'usure, les taux réduits d'usure ainsi que les concepts d'entretien modernes servent à minimiser les temps et coûts d'arrêt.

» **Besoin minime en énergie électrique**

Le besoin en énergie électrique des broyeurs verticaux Pfeiffer est réduit de 40% env. par rapport aux broyeurs à boulets classiques.

» **Utilisation optimale de la chaleur du procédé**

Les broyeurs verticaux Pfeiffer utilisent de manière optimale l'énergie thermique des gaz du procédé.

» **Bon comportement au réglage**

Le temps réduit de séjour de la matière à broyer dans le broyeur ainsi que la variation à distance de la pression de broyage et de la vitesse de roue de séparation assurent un fonctionnement tout automatisé du broyeur MPS même avec différentes qualités de matière première.

Paré à toutes les exigences

Peu importe les types de plâtres que vous souhaitez produire, nous étudions votre installation selon tous vos désirs. Vous pourrez toujours vous fier à nos produits, au savoir-faire et à l'expérience de nos techniciens de procédés. Avec nous, vous fabriquez un grand nombre de produits différents en plâtre, de la plus haute qualité et en toute flexibilité pour de nombreux domaines d'application.



Plaques de plâtre

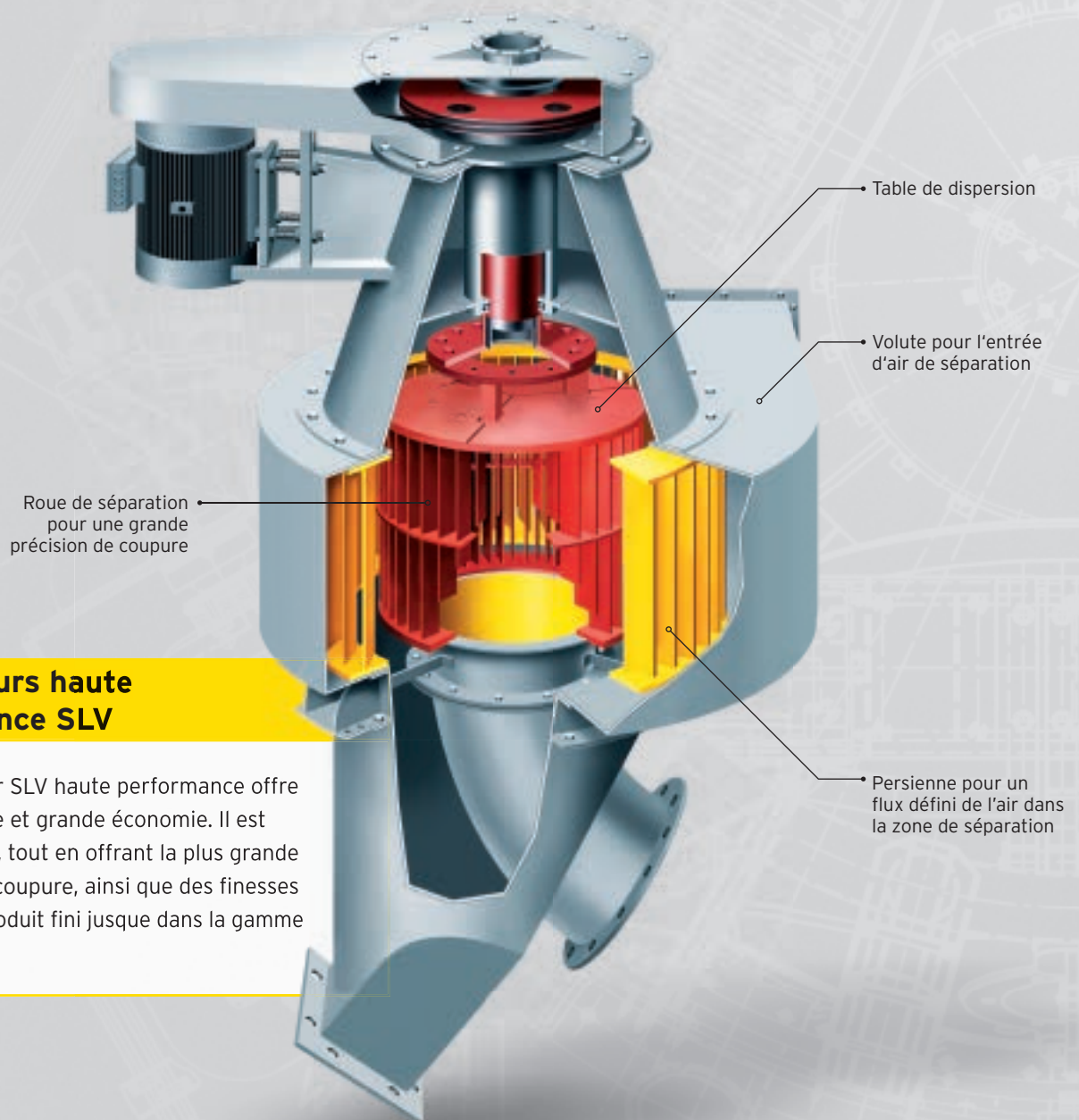


Plâtre à stuc

Nos séparateurs - Le résultat d'un développement conséquent

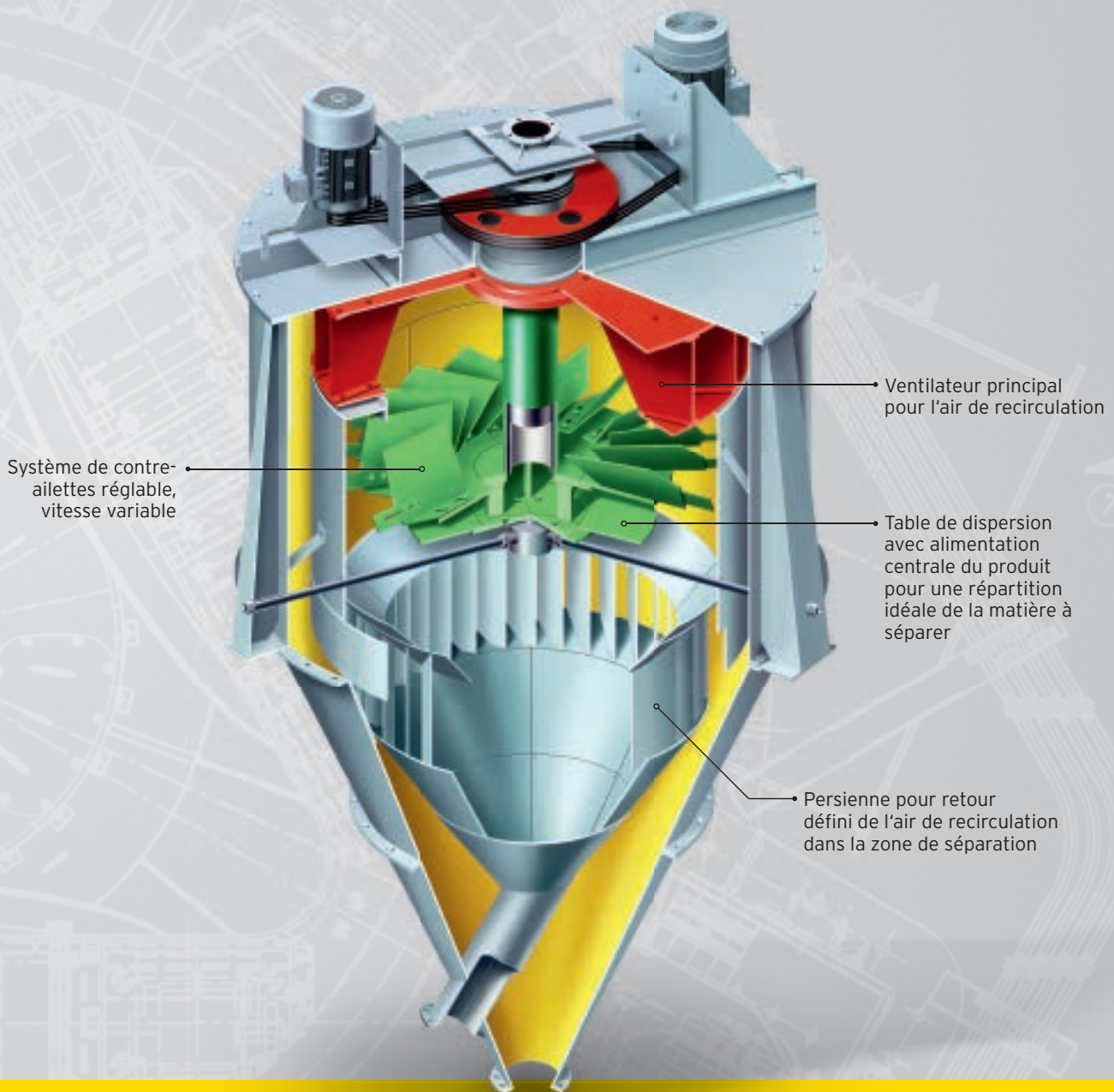
// Quel que soit le gypse/plâtre que vous souhaitez produire, tous nos séparateurs sont utilisables de façon polyvalente et peuvent s'employer pour les séparations en passage unique ou associé avec des

installations de broyage. Une répartition optimale de matière et un haut pouvoir de coupure comptent parmi les autres avantages.



Séparateurs haute performance SLV

Le séparateur SLV haute performance offre qualité élevée et grande économie. Il est ultra-efficace, tout en offrant la plus grande précision de coupure, ainsi que des finesses élevées de produit fini jusque dans la gamme des 10 μm .



Séparateurs à table de dispersion SUV/SUT

Les deux modèles se distinguent par un haut pouvoir de coupure et des débits élevés, pour les degrés de séparation jusque dans la gamme des 60 μm . Sur le séparateur à table de dispersion SUV, la vitesse du séparateur est variable et permet un réglage fin par simple appui sur touche - même en fonctionnement. De construction presque identique mais sans réglage variable de la vitesse, le séparateur à table de dispersion SUT est une variante économique, qui convient pour des finesses de produit fini variant rarement.

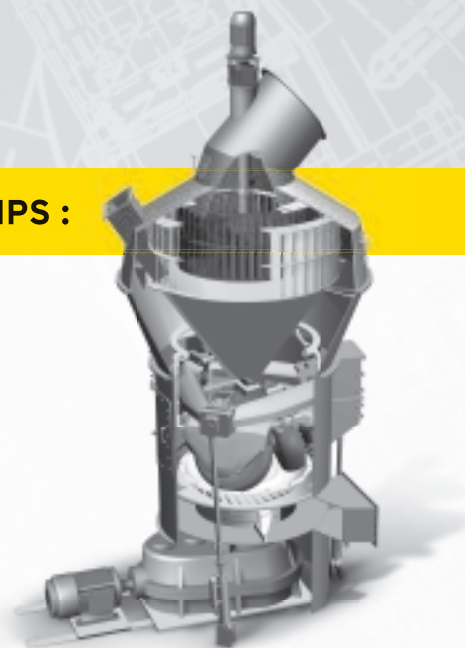
Facilité d'entretien imbattable

// Le quotidien dans les plâtrières est éprouvant : Pour atteindre la plus haute performance, même le meilleur broyeur nécessite des mesures régulières d'entretien. Ceci s'applique avant tout aux pièces d'usure des éléments de broyage. Afin d'éviter toute

perte de production, les broyeurs verticaux Pfeiffer sont construits de manière à réduire l'usure au minimum possible, de sorte que la maintenance soit la plus rapide possible et ainsi de ne pratiquement jamais devoir arrêter la production. Simple et économique !

Vos avantages d'entretien avec le broyeur MPS :

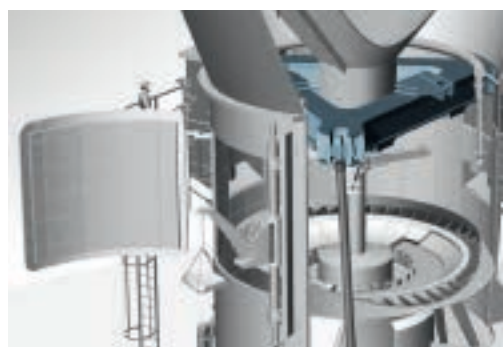
- » Remplacement rapide des pièces d'usure avec le « MPS Lift-and-Swing System » éprouvé
- » Une seule porte d'entretien disposée de façon à assurer le meilleur accès
- » Maniabilité sûre et aisée
- » Temps d'arrêt réduits



Mesures de conception assurant la protection contre l'usure

Les broyeurs doivent endurer beaucoup. C'est pourquoi nous choisissons différents matériaux pour renforcer leurs zones d'usure, matériaux qui sont parfaitement adaptés à l'abrasivité spécifique de la matière que vous voulez broyer. Les éléments de broyage sont essentiellement constitués de fonte alliée selon la norme DIN 1695, en fonte rechargée par soudage ou

en matériaux composites. Nous protégeons chacun de nos broyeurs-cuiseurs de gypse spécialement contre les hautes températures, lesquelles sont nécessaires pour le procédé de calcination. D'une manière générale : Nous nous soucions d'obtenir une usure minimale ainsi qu'un remplacement simple et rapide de toutes les pièces d'usure.





MPS180 GC - Broyage-calcination en Croatie



MPS140 GC - Broyage-calcination au Mexique



MPS200 GC - Broyage-calcination en Fédération de Russie



MPS180 B - Calcination partielle en Arabie saoudite



MPS160 B - Broyage-séchage en Allemagne

Résultat optimal par analyse précise au centre d'essais Pfeiffer

// Chaque solution système individuelle conçue par Pfeiffer est basée sur une connaissance, aussi détaillée que possible, des caractéristiques de matière. En effet, on ne laisse rien au hasard chez Pfeiffer : nous disposons d'un centre d'essais hautement spécialisé pour effectuer des essais réalistes avec des laboratoires munis des moyens d'analyse les plus modernes.

Nos spécialistes développent les procédés et déterminent les paramètres tels que requis pour dimensionner votre atelier selon vos exigences. D'autre part, nos spécialistes qui sont en contact étroit avec des universités et des instituts de recherche renommés optimisent et modernisent des procédés existants afin d'augmenter la performance des équipements Pfeiffer.

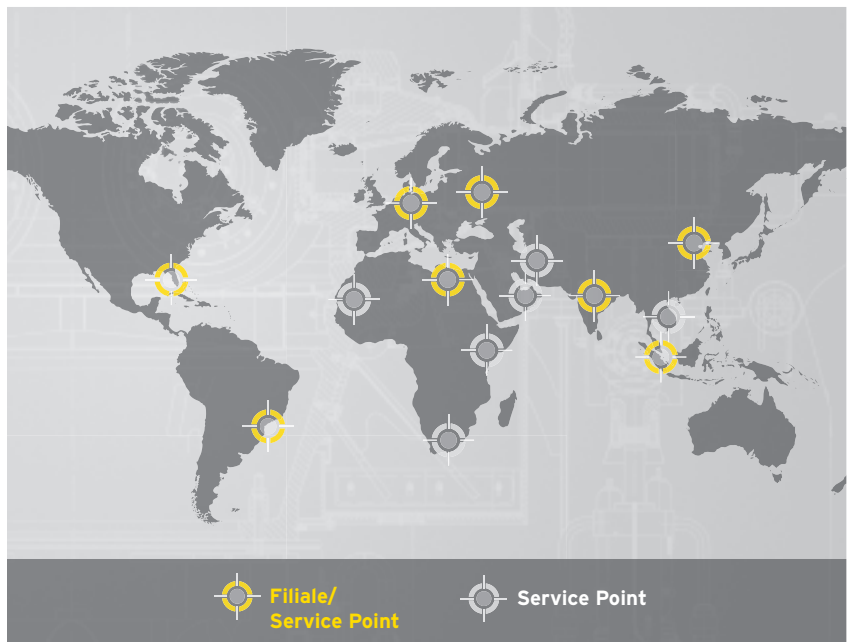
Étendue des services du centre d'essais Pfeiffer :

- » Essais de dimensionnement et études de faisabilité sur les ateliers pilotes
- » Essais d'actualisation et d'optimisation sur les ateliers pilotes
- » Projets de recherche et de développement sur les ateliers pilotes
- » Détermination des broyabilités en laboratoire
- » Détermination des caractéristiques physiques et chimiques des matières premières



Service après-vente Pfeiffer : disponible dans le monde entier

// Chez Pfeiffer, vous bénéficiez d'une vaste gamme de services rendus par le fabricant lui-même, en combinaison avec un réseau global de filiales et de partenaires de service expérimentés qui parlent votre langue et seront sur le site à court terme. Notre équipe de service comprend des experts bien formés qui aiment vous aider en utilisant leurs savoir-faire et expériences en faveur de votre productivité. Nous venons au site - n'importe où. Contactez-nous !



Nos prestations de service d'un seul coup d'œil :

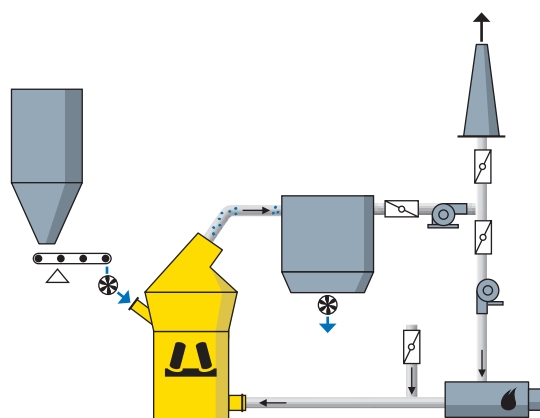
- » Montage et mise en service
- » Service technique
- » Centre d'essais / analyse de matière
- » Contrat de service, inspection et entretien
- » Approvisionnement en pièces de rechange avec pièces d'origine
- » Amélioration et modernisation
- » Formations
- » Assistance d'urgence (par ex. en cas de perte de production)

Vous trouverez de plus amples informations sur nos prestations de service sur notre site Internet : www.gebr-pfeiffer.com

Caractéristiques techniques/flow sheets

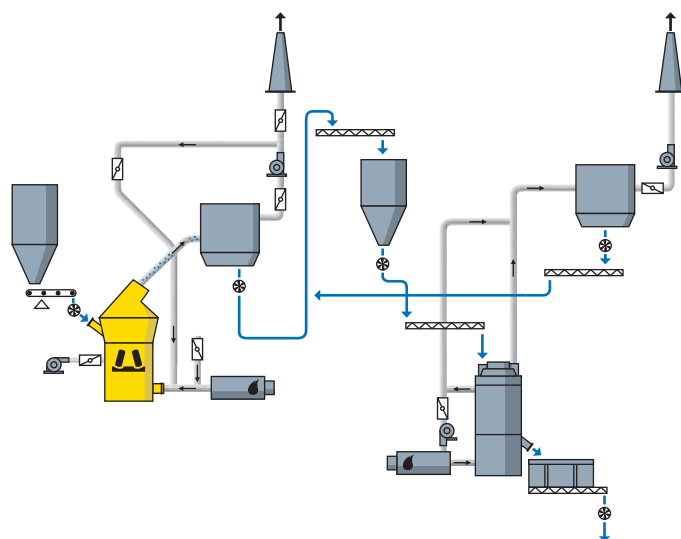
Broyage-séchage et calcination mono-étage

Caractéristiques techniques Broyeur vertical MPS	
Débit	jusqu'à 150 t/h
Nombre de galets	3
Granulométrie d'alimentation	jusqu'à 60 mm
Humidité d'alimentation	Humidité à l'extraction minière
Finesses envisagées	60 à 500 µm
Sélecteur	Sélecteur haute performance
Matière	Gypse naturel, mélanges gypse naturel/de désulfuration de fumées
Température de gaz après broyeur en broyage-séchage	90 °C
Température de gaz après broyeur en calcination mono-étage	160 °C



Calcination multi-étage

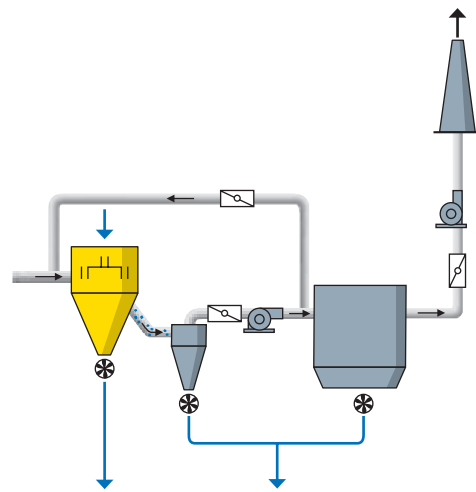
Caractéristiques techniques Broyeur vertical MPS	
Débit	jusqu'à 150 t/h
Nombre de galets	3
Granulométrie d'alimentation	jusqu'à 60 mm
Humidité d'alimentation	Humidité à l'extraction minière
Finesses envisagées	60 à 500 µm
Sélecteur	Sélecteur haute performance
Matière	Gypse naturel, mélanges gypse naturel/de désulfuration de fumées
Température de gaz après broyeur	130 °C



Séparation par séparateur haute performance SLV

Caractéristiques techniques Séparateur haute performance SLV

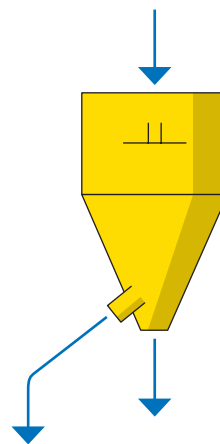
Débit d'alimentation	jusqu'à 200 t/h
Humidité d'alimentation	matière sèche
Finesse envisagée	jusqu'à 10 μm



Séparation par séparateurs à table de dispersion SUV/SUT

Caractéristiques techniques Séparateurs à table de dispersion SUV/SUT

Débit d'alimentation	jusqu'à 60 t/h
Humidité d'alimentation	matière sèche
Finesse envisagée	jusqu'à 60 μm





Gebr. Pfeiffer SE

Barbarossastr. 50-54
67655 Kaiserslautern, Germany
Tel.: +49 631 4161 0
Fax: +49 631 4161 290
info@gebr-pfeiffer.com

Gebr. Pfeiffer USA

Tel.: +1 954 668 2008
info@gebrpfeifferinc.com

Gebr. Pfeiffer India

Tel.: +91 120 618 8900
info@pfeifferindia.com

Gebr. Pfeiffer China

Tel.: +86 10 65 907 006
info@pfeiffer-china.com

Gebr. Pfeiffer Brasil

Tel.: +55 11 3255 2681
brasil@gebr-pfeiffer.com

Gebr. Pfeiffer Egypt

Tel.: +20 103 333 9581
mena@gebr-pfeiffer.com

Gebr. Pfeiffer Malaysia

Tel.: +60 376 224 252
seasia@gebr-pfeiffer.com

Gebr. Pfeiffer Russia

Tel.: +7 495 136 65 98
cis@gebr-pfeiffer.com

