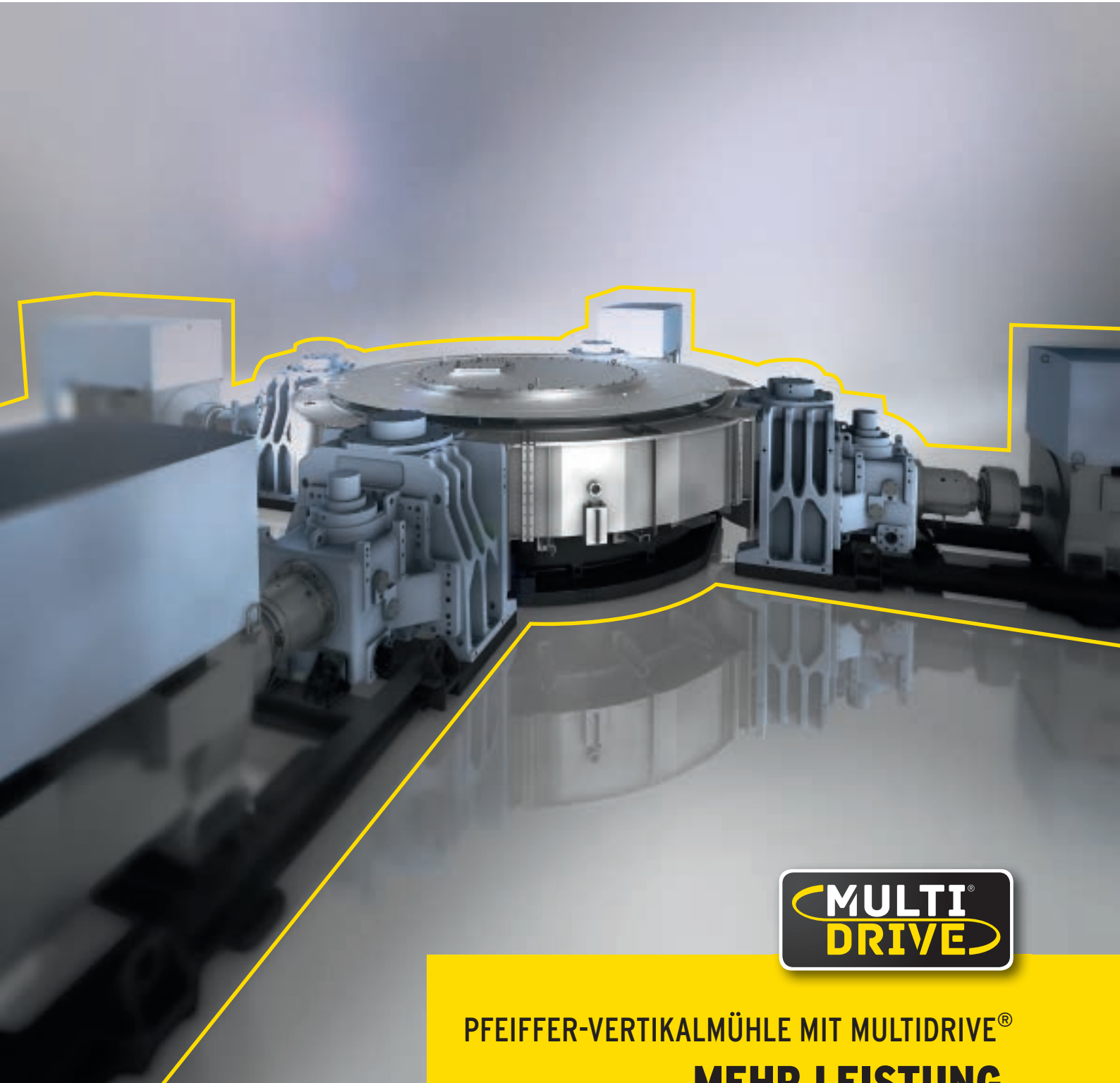


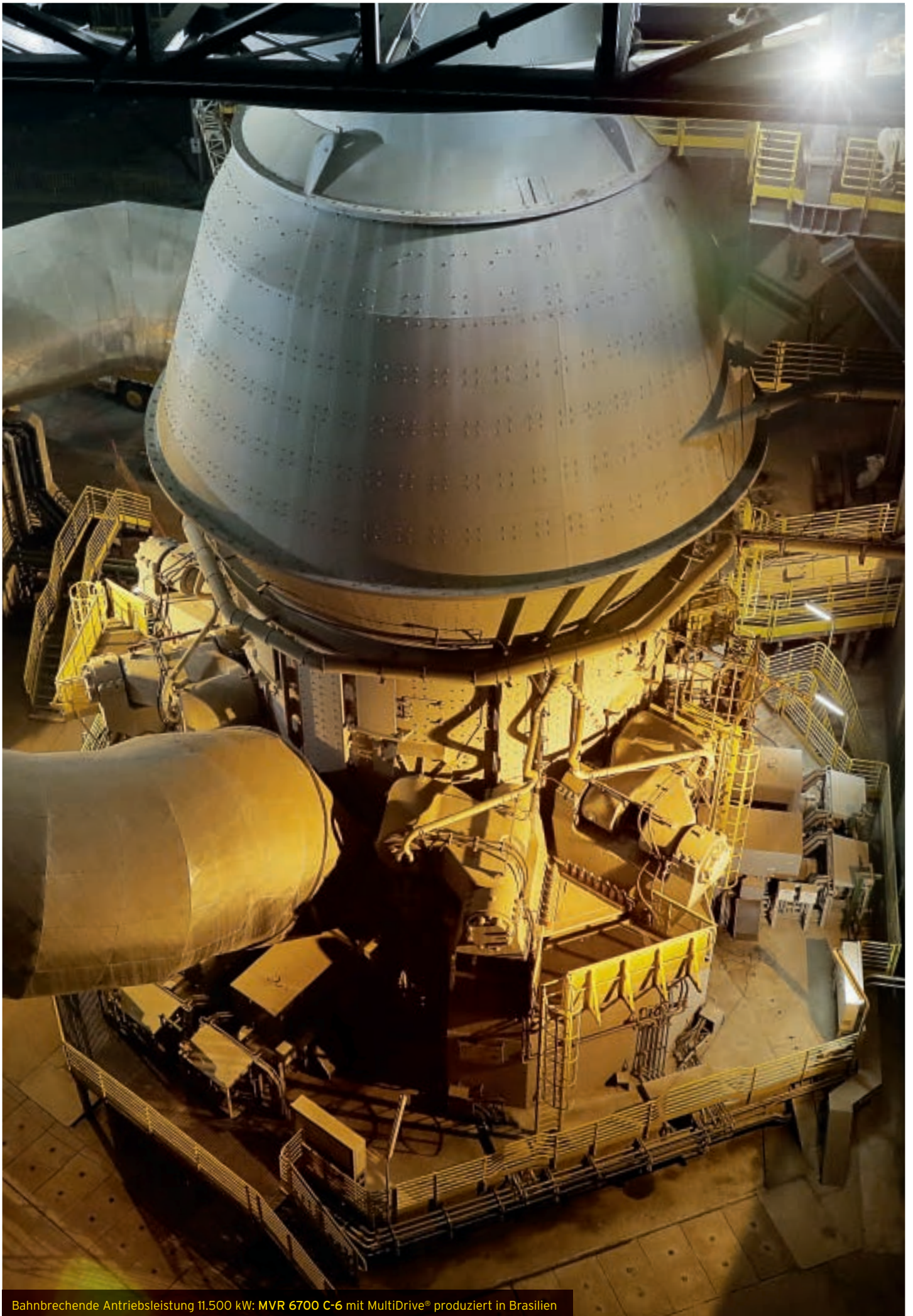


**GEBR. PFEIFFER**



PFEIFFER-VERTIKALMÜHLE MIT MULTIDRIVE®

**MEHR LEISTUNG.  
ULTIMATIVE VERFÜGBARKEIT.**



Bahnbrechende Antriebsleistung 11.500 kW: MVR 6700 C-6 mit MultiDrive® produziert in Brasilien



# Passion for grinding

## // Tradition seit 1864

Als familiengeführtes Unternehmen mit Hauptsitz in Kaiserslautern, Deutschland, ist Gebr. Pfeiffer seit mehr als 150 Jahren Vorreiter in der Entwicklung modernster Aufbereitungstechnologien für die Bereiche Mahlen, Sichten, Trocknen, Löschen und Kalzinieren. Rund 500 erfahrene Mitarbeiterinnen und Mitarbeiter tragen heute die Leidenschaft unseres Gründers Jacob Pfeiffer weiter. Unser Motto: Langfristige Entwicklung ist wichtiger als kurzzeitiger Erfolg. Das Resultat: Immer neue Impulse, die uns einen ersten Platz unter den Technologieführern der Branche sichern.

## // Qualität made in Germany

Ein Grundstein unseres Erfolgs ist die hohe Fertigungstiefe aller Pfeiffer-Mühlen. Nahezu alle Bestandteile entstehen am Stammwerk in Kaiserslautern. Dabei stellen wir grundsätzlich höchste Qualitätsstandards an unsere Produkte und Serviceleistungen. Und orientieren uns konsequent an den individuellen Anforderungen unserer Kunden. Alles zusammen macht Gebr. Pfeiffer zu einem Garanten für effiziente Zuverlässigkeit ohne ungeplanten Stillstand.

## // Mit Pfeiffer mahlt die Welt

Kunden weltweit verlassen sich auf innovative Pfeiffer-Systemlösungen für die effiziente Produktion von Zement, Kalk, Gips, Kohle, Rohmaterial, Ton u.v.m. Ihnen bieten wir ein umfassendes globales Pfeiffer-Netzwerk mit Niederlassungen in Indien, Ägypten, China, Brasilien, Malaysia und den USA sowie ein umfassendes Netz an Kooperationen, Vertretungen und ausgesuchten erfahrenen Servicepartnern: weltweit vor Ort.

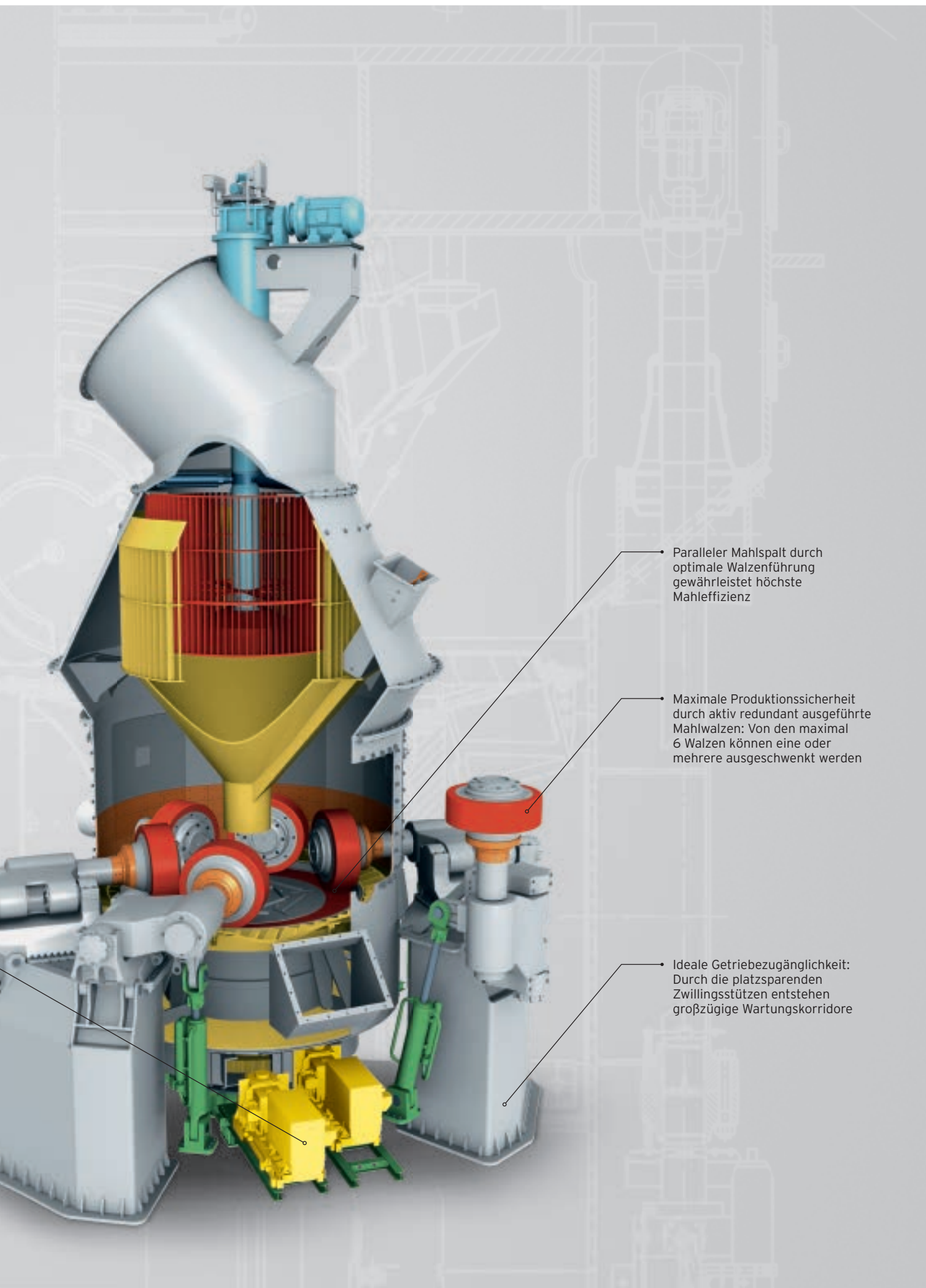
# Starker Durchsatz - 100 % Verlass: Pfeiffer-MVR-Mühlen mit MultiDrive®

// Bei der Vermahlung von Rohmaterial, Zement und Hüttensand kommt es auf den Durchsatz bei höchster technischer Verfügbarkeit an. Die Pfeiffer-MVR-Vertikalmühle mit ihrem revolutionären MultiDrive®-Antrieb bietet Ihnen genau das. Mit einer Antriebsleistung von bis zu 18.000 kW können Durchsatzraten von über 1.400 t/h mit einer einzigen

Mühle bewerkstelligt werden. Zusätzlich sorgt das Prinzip der doppelt aktiven Redundanz für höchste Verfügbarkeit und Produktivität ohne Stillstand: Bei Ausfall oder Defekt eines MVR-Walzenmoduls oder einer Antriebseinheit kann die Mühle mit gleichem oder nur leicht verringertem Durchsatz weiterbetrieben werden. Das gibt es nur bei Pfeiffer.



Maximale Produktionssicherheit durch aktiv redundant ausgeführte Motoren und Getriebe: Von den maximal 6 autonomen Antriebseinheiten können eine oder mehrere aus dem Eingriff genommen werden (n-1 Betrieb)



Paralleler Mahlspalt durch optimale Walzenführung gewährleistet höchste Mahleffizienz

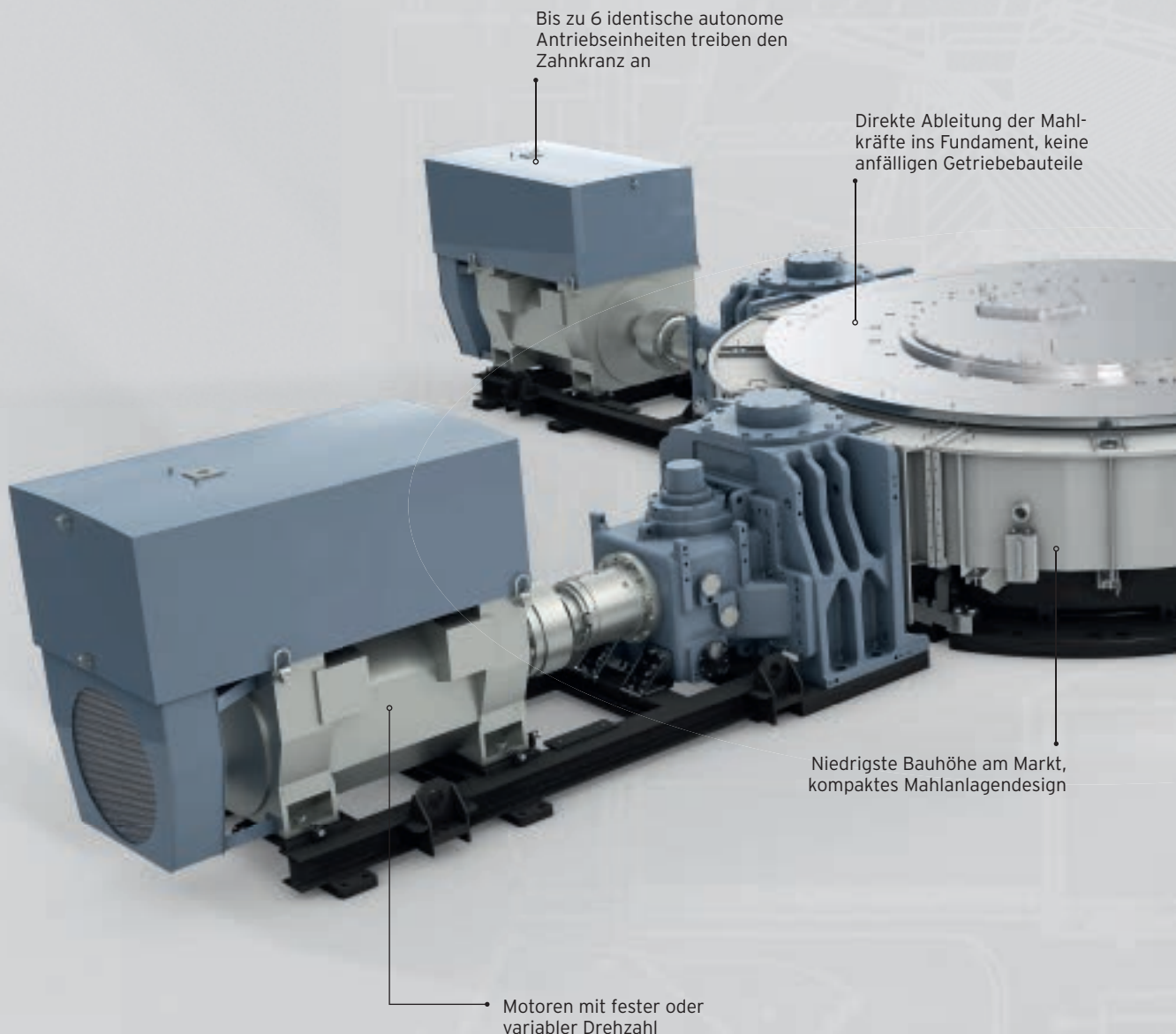
Maximale Produktionssicherheit durch aktiv redundant ausgeführte Mahlwalzen: Von den maximal 6 Walzen können eine oder mehrere ausgeschwenkt werden

Ideale Getriebezugänglichkeit: Durch die platzsparenden Zwillingstützen entstehen großzügige Wartungskorridore

# MultiDrive®: Ihre Absicherung gegen Totalausfall

// Der MultiDrive® ist der einzige Antrieb am Markt, der sowohl für den elektrischen Teil, also den Motor, als auch für den mechanischen Teil - Kupplung und Getriebe - aktiv redundant ist. Hinzu kommt, dass bei diesem revolutionären Antrieb kein Getriebe direkt unterhalb der Mühle den Mahlkräften aus-

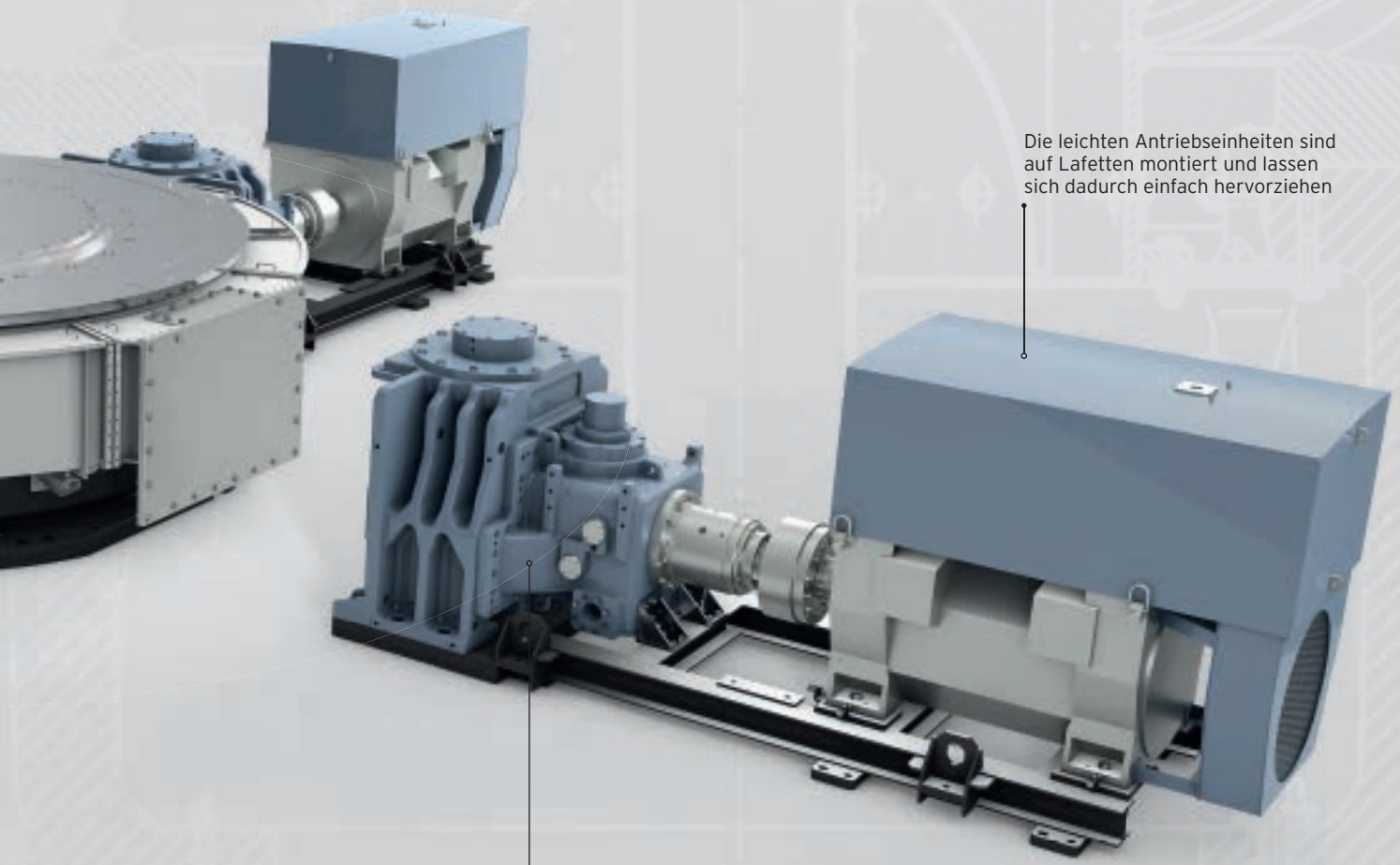
gesetzt wird. Das heißt für Sie: Ein Ausfall wird sehr unwahrscheinlich. Und selbst wenn eine komplette Antriebseinheit ausfällt, arbeitet Ihre MVR-Walzenschüsselmühle weiter. Im günstigsten Fall sogar ohne Einbußen in der Produktionsrate. Mehr Ausfallsicherheit geht kaum.





Die leichten Antriebseinheiten sind auf Lafetten montiert und lassen sich dadurch einfach hervorziehen

Getriebe ausschließlich auf Basis von Standardkomponenten



Die leichten Antriebseinheiten sind auf Lafetten montiert und lassen sich dadurch einfach hervorziehen

Getriebe ausschließlich auf Basis von Standardkomponenten



## Ihre Vorteile auf einen Blick:

### » Individuelles Antriebsdesign

Je nachdem, wie viel Leistung Sie brauchen, wählen wir den für Sie passenden MultiDrive® mit drei bis sechs identischen Einheiten. Mit Antriebsleistungen bis zu 18.000 kW.

### » Raum- und kostensparende Konstruktion

Der MultiDrive® ermöglicht die niedrigste Bauhöhe aller Mühlenantriebskonzepte am Markt. Ihr Vorteil: konkurrenzlos kompakte und kostengünstige MVR-Mahlanlagen.

### » Flexibel durch variable Mahlgeschwindigkeit

Bei der Verarbeitung unterschiedlicher Materialien mit stark variierenden Mahlbarkeiten und Endfeinheiten kann das System zur Drehzahlanpassung auch mit Frequenzumrichter betrieben werden. Sollte ein Frequenzumrichter anfangs nicht benötigt werden, ist dieser natürlich jederzeit nachrüstbar, sobald sich Ihre Anforderungen ändern.

### » Einfache Wartung

Die radial auf Lafetten angeordneten Antriebseinheiten lassen sich einfach hervorziehen und sind mit maximal 25 t pro Einheit deutlich leichter und wartungsfreundlicher als ein konventionelles Getriebe.

### » Effiziente Lagerhaltung

Die leichte, modulare Bauweise auf der Basis von Standardkomponenten macht die Lagerhaltung einfach und preiswert. Zusätzlicher Vorteil: Eine Antriebseinheit kann für mehrere Mühlen mit MultiDrive® eingesetzt werden.

### » Optimale Anlagenrentabilität (ROI)

Wie mit keinem anderen Mühlenantriebskonzept werden ungeplante Stillstandszeiten und ein damit verbundener Produktionsausfall auf ein absolutes Minimum reduziert. Selbst bei außerplanmäßigen Stopps bringt die Pfeiffer-Ein-Mühlen-Lösung mit MVR verglichen mit der Zwei-Mühlen-Lösung langfristig eine bessere Rendite, da die Produktion aufrechterhalten bleibt.



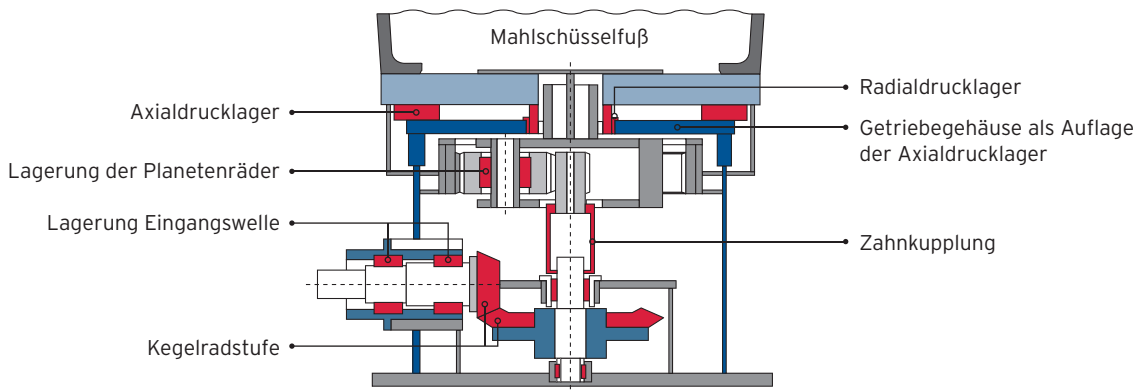
# MultiDrive®-Konzept eliminiert Schwachstellen

// Höchste Verfügbarkeit durch geringen Verschleiß: Wir haben den MultiDrive® so konstruiert, dass er gezielt die Schwachstellen konventioneller Single-Planetengetriebe ausgleicht, die zu Stillstand und aufwändiger Instandhaltung führen. Bei den genannten konventionellen Mühlenantrieben muss das Getriebe neben der Leistungsübertragung vom Motor auf den Mahlteller auch die Ableitung der

Mahlkräfte in das Fundament übernehmen. Der MultiDrive® trennt diese beiden Aufgaben vollkommen voneinander. Direkt unter der Mühle ist beim MultiDrive® kein Getriebe den Mahlkräften ausgesetzt, sondern lediglich eine mit Drucklagern ausgestattete Mahltellerunterstützung mit angeflanschem Zahnkranz. Der Vorteil: keine Belastung durch Mahlkräfte und dadurch generell deutlich weniger Verschleiß.

## Hauptsächliche Schäden an konventionellen Planetengetrieben

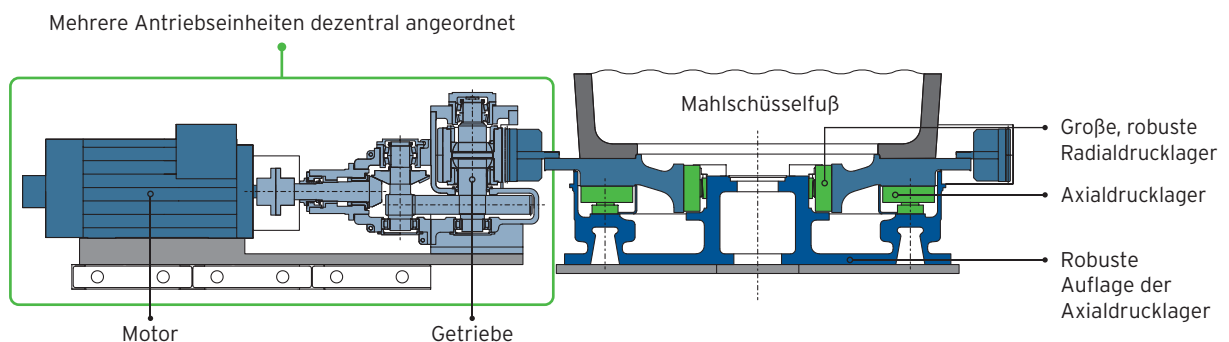
Getriebeanordnung unterhalb der Mahlschüssel: Die Ableitung der Mahlkräfte ins Fundament erfolgt über das Getriebegehäuse und beansprucht die Getriebegeometrie.



## So eliminiert der MultiDrive® die Schwachstellen



Getriebeanordnung dezentral: Die Ableitung der Mahlkräfte ins Fundament erfolgt über eine robuste Mahltellerunterstützung ohne Belastung der Getriebegeometrie.





# Einfachste Wartung ohne Stillstand

// Um Höchstleistung zu liefern, braucht auch die beste Mühle regelmäßige Wartung. Durch die Kombination mit dem einzigartigen MultiDrive®-Antrieb haben wir die Pfeiffer-MVR so konstruiert, dass selbst dabei so gut wie keine Produktionsunterbrechung

nötig ist. Nach dem Ausschwenken einer oder mehrerer Mahlwalzen oder dem Herausziehen einer oder mehrerer Antriebseinheiten ist die Mühle sofort wieder einsatzbereit. Konkurrenzlos wartungsfreundlich.

## Ihre Wartungsvorteile:

- » Antriebseinheiten und die komplette Mahltellerunterstützung lassen sich durch breite Zugangskorridore einfach hervorziehen.
- » Einfaches Handling durch maximal 25 Tonnen pro Antriebseinheit - um ein Vielfaches leichter als ein Planetengetriebe.
- » Wartung der einzelnen Antriebseinheiten im laufenden Betrieb mit minimal reduziertem Durchsatz. Dazu können einzelne Einheiten aus dem Eingriff genommen werden und die Mühle läuft weiter.
- » Optimale Zugänglichkeit der Antriebseinheiten, da diese um die Mühle herum und nicht unter der Mühle angeordnet sind. Sie lassen sich so bei Bedarf sehr einfach per Kran verlagern.
- » Weltweite MultiDrive®-Ersatzteilverfügbarkeit - dank der Verwendung hochwertiger Standardkomponenten.
- » Die leichte, modulare Bauweise macht die Lagerhaltung einfach und preiswert. Zusätzlicher Vorteil: Eine Antriebseinheit kann für mehrere Mühlen mit MultiDrive® eingesetzt werden.



# Kosteneinsparung bei der Gesamtanlagenplanung

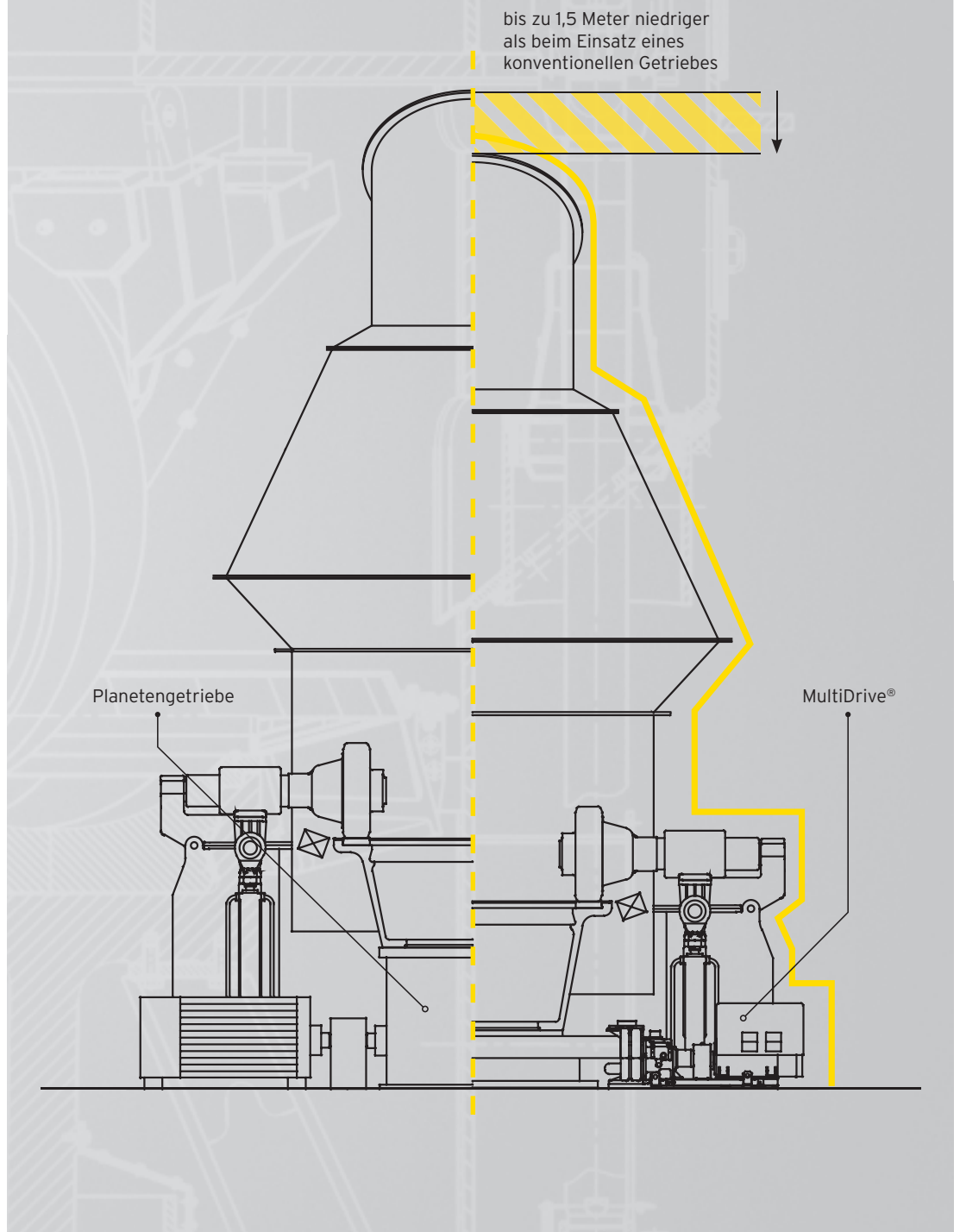
// Sie brauchen höchste Durchsatzleistung mit geringstmöglichen Ausgaben. Dank der hohen Leistungsstärke und der aktiven Redundanz bei Mahlwalzen und Antriebseinheiten ist die Pfeiffer-MVR-Mühle mit MultiDrive® wie geschaffen für die Umsetzung einer wirtschaftlichen Ein-Mühlen-Lösung. Gegenüber einer konventionellen Anlagenplanung mit zwei Mühlen sparen Sie durch Redu-

zierung im umbauten Raum erheblich Kosten. Trotzdem leistet sie als einzige Mühle, was sonst nur zwei Mühlen schaffen, und das bei höchster Verfügbarkeit. Außerdem bietet der MultiDrive® die weltweit niedrigste Bauhöhe für Vertikalmühlen. Hierdurch können Mahlanlagen noch kompakter gebaut werden - die raumsparende Konstruktion bringt weitere Kostenvorteile. Mehr Wirtschaftlichkeit geht nicht.





## Bauhöhenvergleich



## Niedrigste Bauhöhe - niedrige Kosten

- » Niedrigstes Mühlengetriebe weltweit
- » Reduzierung im umbauten Raum
- » Vereinfachte Montage und Wartung
- » Niedrigerer Schwerpunkt sorgt für mehr Laufruhe und weniger Dauerstress
- » Extrem kompakte Bauweise der Mahlanlage

# Zukunftssichere Entscheidung

## // Beste Anlagenrentabilität (ROI)

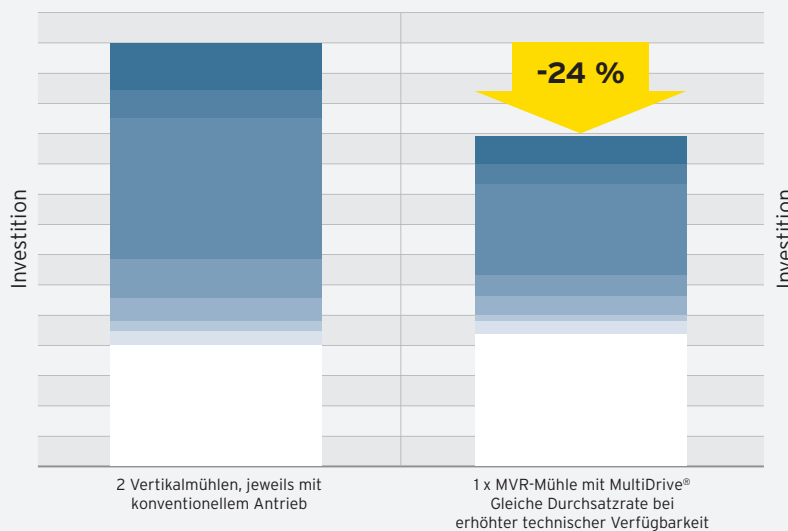
Im Vergleich zur Zwei-Mühlen-Lösung bietet die Pfeiffer-Ein-Mühlen-Lösung mit einer MVR-Mühle den deutlich höheren ROI: Wie mit keinem anderen Mühlenantriebskonzept werden ungeplante Stillstandszeiten auf ein absolutes Minimum reduziert. Und selbst bei außerplanmäßigen Stopps bringt die Pfeiffer-Ein-Mühlen-Lösung langfristig immer die bessere Rendite, denn sie leistet, was sonst nur zwei Mühlen schaffen.

## // Reduzierte Gesamtbetriebskosten (TCO)

Unsere Mühlen leben lange. Deshalb denken wir schon bei der Entwicklung an die langfristige Kostenoptimierung Ihrer Anlage: ökonomisch-kompaktes Anlagendesign, geringe Wartung und Reparatur, energieoptimierter Betrieb, vollumfängliche aktive Redundanz bei Mahlwalzen, Mühlengetrieben und Mühlenmotoren, erstklassige Qualität und weltweite Verfügbarkeit aller Komponenten sowie Pfeiffer-Service ein Mühlenleben lang.

## Zementmahanlage auf EPC-Basis

Verringerung der Investitionskosten bei Umsetzung einer Ein-Mühlen-Lösung mit MultiDrive® im Vergleich zu zwei Mühlen mit konventionellen Antrieben.



Bei dieser Betrachtung wurden die folgenden Investitionen berücksichtigt:

- » Vertikalmühle(n)
- » Mühlengetriebe
- » Mühlenmotor(en) + Frequenzumrichter
- » Lokalfertigung VRM-Teile
- » Fundament für VRM
- » Fundamente Anlagenfilter und Anlagenventilator
- » Transport DDP
- » Erste Ölfüllung
- » Montage und Inbetriebnahme
- » Technisches Anlagenequipment
- » Zivildbau
- » Elektrik mit Verkabelung
- » Rohrleitungen
- » Isolierung
- » Brandschutz

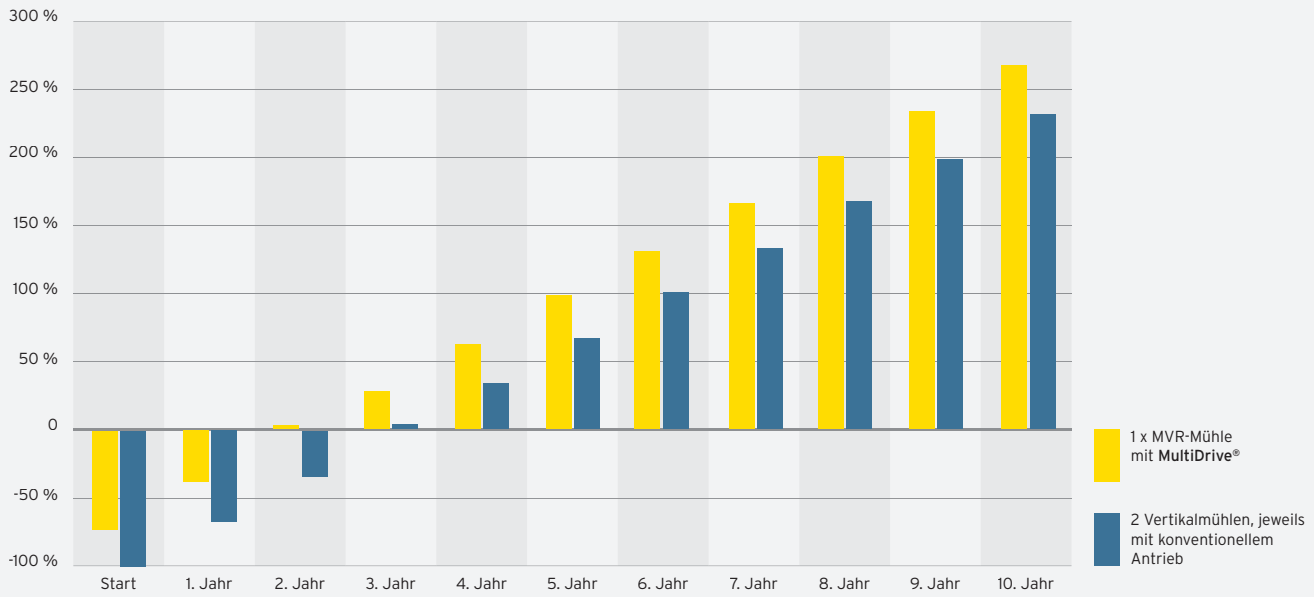
## Die wirtschaftliche Alternative zur Zwei-Mühlen-Lösung

In ihrer einzigartigen Kombination von hohen Durchsatzraten und doppelt aktiver Redundanz macht die revolutionäre Pfeiffer-MVR-Walzenschüsselmühle mit MultiDrive® die Umsetzung von wirtschaftlichen Ein-Mühlen-Lösungen möglich, wo Sie bisher zwei Mühlen im Einsatz haben mussten. **Fragen Sie unsere Experten.**



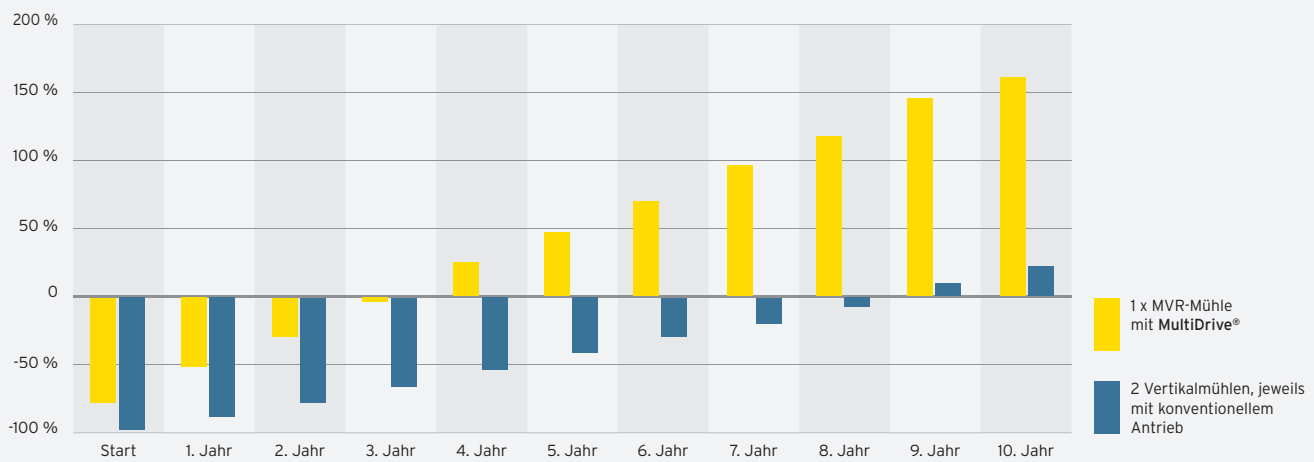
## Ein-Mühlen-Konzept im Vergleich zu Zwei-Mühlen-Konzept

Amortisationszeit der Investition / Cashflow - Fallstudie ohne ungeplanten Stillstand



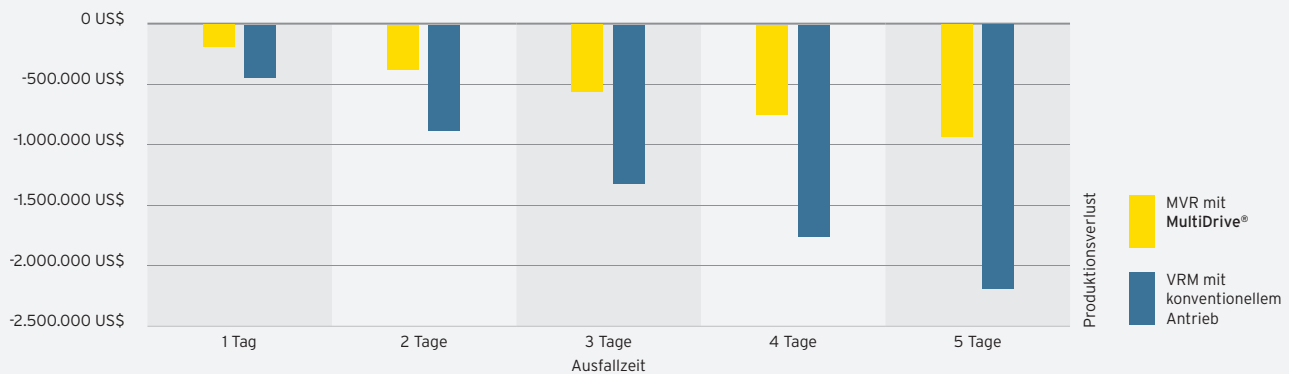
## Ein-Mühlen-Konzept im Vergleich zu Zwei-Mühlen-Konzept

Amortisationszeit der Investition / Cashflow - Fallstudie Zementmahlung unter der Annahme eines Getriebebeschadens pro Jahr mit 30 Tagen Stillstand



## Ungeplanter Produktionsverlust (Annahme: Durchsatzrate 300 t/h, Zementpreis 60 US\$/t)

Ausfall einer Walze, eines Getriebes und eines Motors





Zementmahlung in Australien - MVR 6000 C-6 mit MultiDrive®



Zementmahlung in Brasilien - MVR 6700 C-6 mit MultiDrive®



Zementmahlung in Algerien - MVR 6700 C-6 mit MultiDrive®



Zementmahlung in Indien - MVR 5600 C-4 mit MultiDrive®

# Pfeiffer-Service: weltweit vor Ort

// Mit Pfeiffer-Service profitieren Sie von einem weltweiten Netzwerk an Niederlassungen und erfahrenen Service-Partnern, die schnell vor Ort sind und Ihre Sprache sprechen. Unser Service-Team besteht

aus gut geschulten Experten, die keinen Aufwand scheuen, ihr Wissen und ihr Können in Ihre Produktivität einzubringen. Egal, wo Ihre Mühle arbeitet: **Wir sind für Sie da.**



**Servicepoint**  
Gebr. Pfeiffer Inc  
USA

**Servicepoint**  
AFRICOM  
Mauretaniien

**Servicepoint**  
Gebr. Pfeiffer  
do Brasil  
Brasilien

**Rufen Sie uns an, wenn Sie uns brauchen**

**+49 631 4161 888**

Pfeiffer Service-Hotline

[service@gebr-pfeiffer.com](mailto:service@gebr-pfeiffer.com)  
[spareparts@gebr-pfeiffer.com](mailto:spareparts@gebr-pfeiffer.com)

[www.gebr-pfeiffer.com](http://www.gebr-pfeiffer.com)



**Head Office**  
Gebr. Pfeiffer SE  
Deutschland

**Servicepoint**  
Gebr. Pfeiffer Egypt LLC  
Ägypten

**Servicepoint**  
Siman Tarh Co. Ltd  
Iran

**Servicepoint**  
Gebr. Pfeiffer  
Grinding Technology  
China

**Servicepoint**  
Gebr. Pfeiffer India  
Indien

**Servicepoint**  
Gebr. Pfeiffer  
Representative  
Office  
Vereinigte  
Arabische  
Emirate

**Servicepoint**  
TAM HIEP  
Engineering Co., Ltd  
Vietnam

**Servicepoint**  
ABOKKER Trading  
Äthiopien

**Servicepoint**  
Gebr. Pfeiffer  
Südostasien  
Malaysia

**Servicepoint**  
BME Packaging  
Südafrika

 **Niederlassung/  
Servicepoint**       **Servicepoint**



---

**Gebr. Pfeiffer SE**

Barbarossastr. 50-54  
67655 Kaiserslautern, Germany  
Tel.: +49 631 4161 0  
Fax: +49 631 4161 290  
headquarters@gebr-pfeiffer.com

**Gebr. Pfeiffer USA**

Tel.: +1 954 668 2008  
americas@gebr-pfeiffer.com

**Gebr. Pfeiffer India**

Tel.: +91 120 618 8900  
india@gebr-pfeiffer.com

**Gebr. Pfeiffer China**

Tel.: +86 10 65 907 006  
china@gebr-pfeiffer.com

**Gebr. Pfeiffer Brasil**

Tel.: +55 11 3255 2681  
brasil@gebr-pfeiffer.com

**Gebr. Pfeiffer Egypt**

Tel.: +20 103 333 9581  
mena@gebr-pfeiffer.com

**Gebr. Pfeiffer Malaysia**

Tel.: +60 376 224 252  
seasia@gebr-pfeiffer.com

**Gebr. Pfeiffer Russia**

Tel.: +7 495 136 65 98  
cis@gebr-pfeiffer.com

